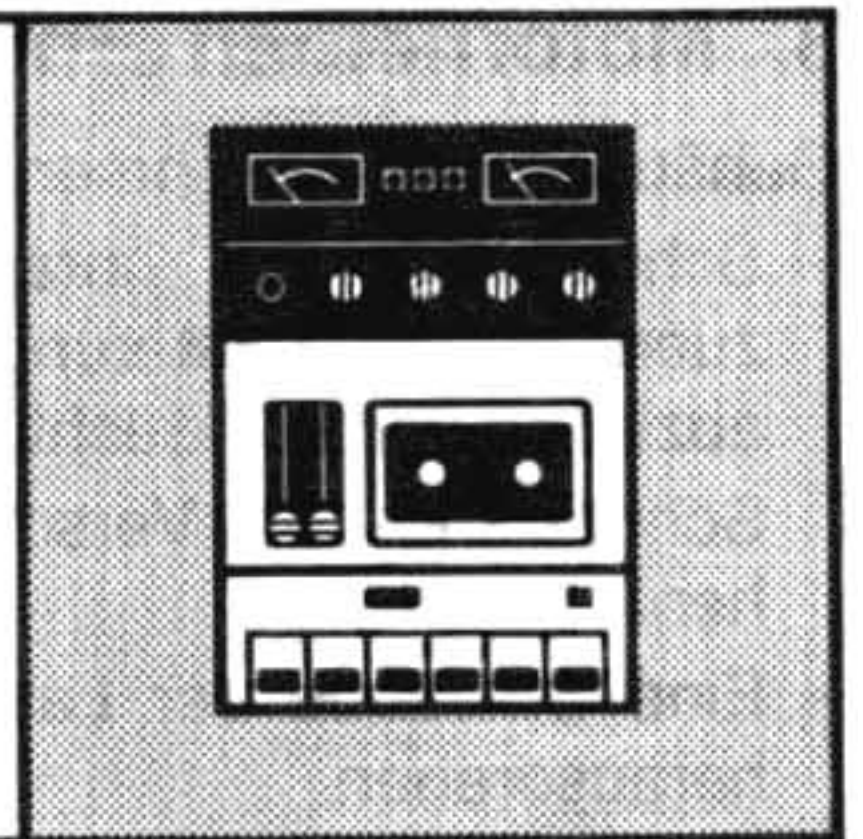


GRUNDIG

Service Anleitung



4/83

CF 400 / CF 4000 / CBF 400



Inhaltsverzeichnis

Mechanischer Teil

Allgemeines zum mechanischen Teil

Die Zahlen im Text und bei den Abbildungen sind mit den Positionsnummern der Ersatzteilliste identisch. Teile – die in der Ersatzteilliste nicht vorkommen – sind mit Buchstaben gekennzeichnet. Nicht abgebildete Positionen finden Sie in der Ersatzteilliste.

Ist es erforderlich, lackgesicherte Schrauben zu lösen, müssen diese nach Abschluß der Reparatur wieder verlackt werden.

Saubere Gummilaufflächen tragen wesentlich zur Betriebssicherheit der Mechanik bei und sind mit Reinigungsmitteln (Testbenzin) zu reinigen. Müssen Klebestellen erneuert werden, so ist bei Polystyrol auf Polystyrol Methylenchlorid oder

Benzol, bei Polystyrol auf Metall Haftkleber (A 206 Fa. Akemi) zu verwenden.

Für Kraftmessungen an der Mechanik werden verschiedene Federwaagen oder Kontaktoren benötigt, welche wie der Schmiermittelsatz, die evtl. angegebenen Justierwerkzeuge und Lehren, von den GRUNDIG-Niederlassungen bezogen werden können.

Vor Service-Arbeiten überprüfen Sie bitte, ob die Tonwelle, die Gummiandruckrolle, sowie die Magnetköpfe frei von Bandabriebrückständen sind. Zum Reinigen dieser Teile eignet sich ein spiritus- oder reinigungsbenzingetränktes Watte- stäbchen.

	Seite		Seite
1. Gehäuse abnehmen	2	10. Kopfschlitten ausbauen	4
2. Druckplatte ausbauen	2	11. Zählwerkriemen erneuern	6
3. Laufwerk ausbauen	2	12. Rücklaufkupplung wechseln	6
4. Kopfwechsel	3	13. Drehmoment	6
5. AW-Kopfspalt-Senkrechtstellung (Azimut)	3	14. Andruckrolle wechseln	7
6. Motorwechsel	3	15. Vorlaufkupplung wechseln	7
7. Bandgeschwindigkeit einstellen	3	16. Gleichlauf	7
8. Motorriemen erneuern	4	17. Ölen und Schmieren	7
9. Schwungscheibe wechseln	4		

Elektrischer Teil

Allgemeines zum Elektrischen Teil	9	5. Aufnahme-Verstärker	20
Meßschaltungen	9/10	6. Wiedergabe-Verstärker	21
Schutzmaßnahmen für MOS-Bausteine	10	7. Dolby-NR-Einheit	22
IC-Innenbeschaltung	15	8. Anzeige-Baustein	22
Frequenzgangtoleranzfeld	15	9. 19-kHz-Filter	22
1. Leistungsaufnahme/Betriebsspannungen	15	Schaltplan	11 - 14
2. Fremdwiedergabe-Bezugsbandabtastung	16	Druckplattenabbildung	
3. Eigenaufnahme-Wiedergabe	16	Anzeige-Platte	10
4. HF-Oszillator	20	Verstärkerplatte	17 / 18

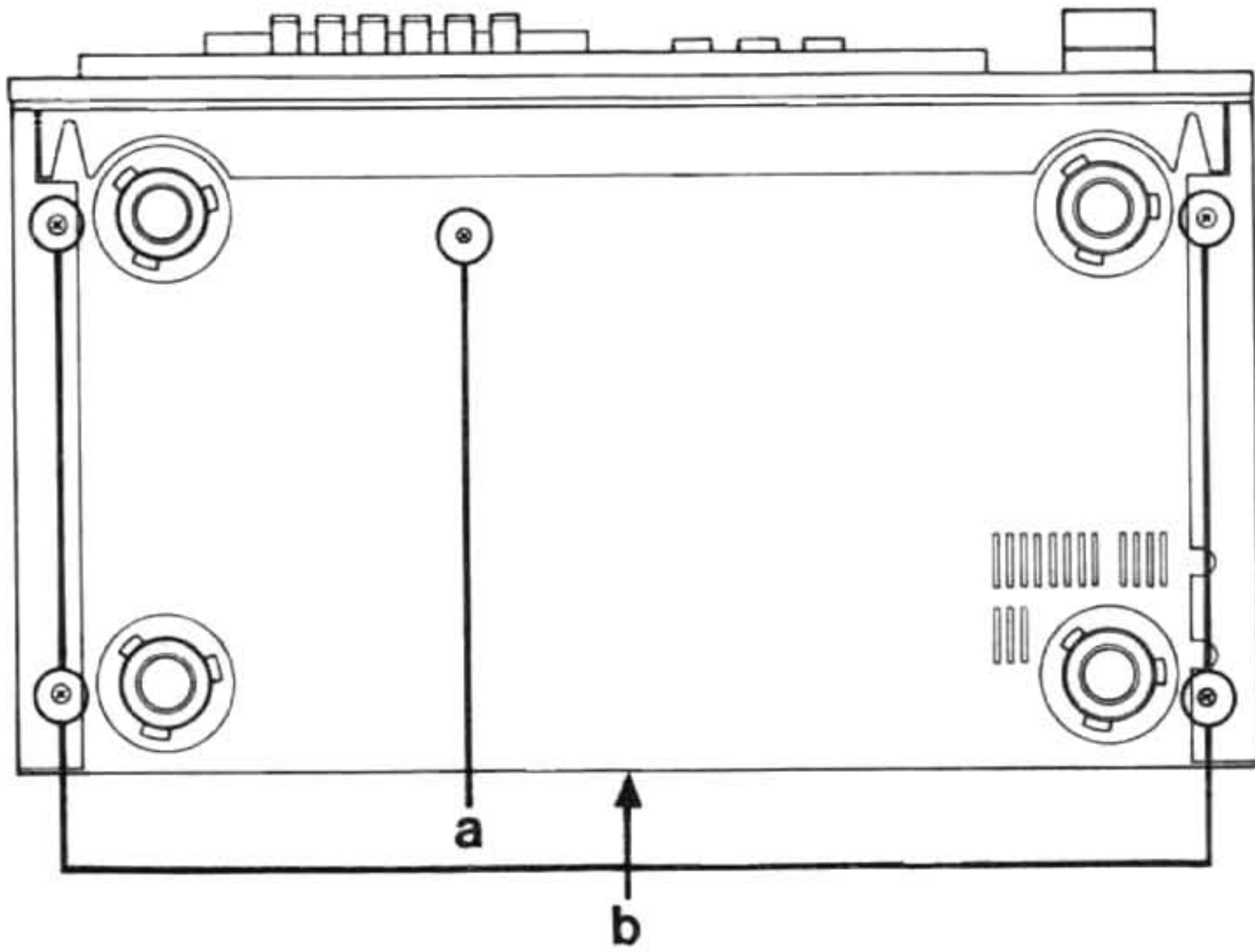
Mechanischer Teil

Alle Sperrscheiben müssen bei einem Wechsel unbedingt erneuert werden, da sonst ein Sicherungseffekt nicht in jedem Fall gewährleistet ist.

1. Gehäuse abnehmen (Abb. 1)

- 5 Schrauben **b** herausdrehen (1 × Rückwand, 4 × Bodenplatte).

Abb. 1 Gehäusebefestigung



2. Druckplatten ausbauen (Abb. 2)

Gehäuse Pkt. 1 abnehmen

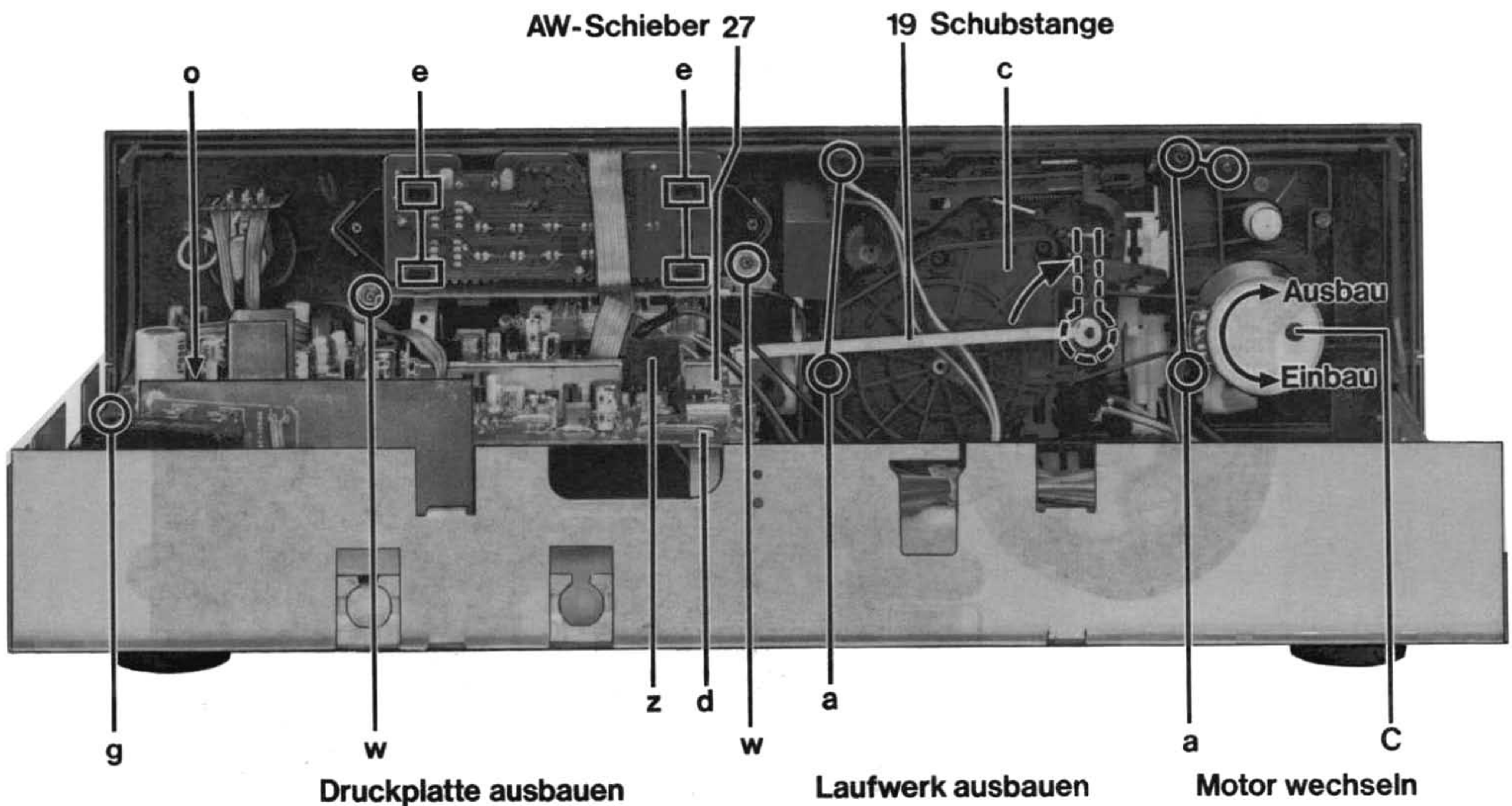
- a. NF-Platte
 - Schubstange **19** aus der Rasterung des AW-Schiebers abziehen **27**.
 - 2 Kreuzschlitzschrauben **w** herausdrehen.
 - Schränkklappen **d** parallel zum Druckplattenausschnitt biegen.
 - Schraube **g** der Druckplattenbefestigung herausdrehen. Druckplatte nach hinten herausziehen.
- b. Anzeigeplatte
 - 4 Schnapphaken **e** zur Seite drücken und Anzeigeplatte **p** nach hinten wegnehmen.

3. Laufwerk ausbauen (Abb. 1, 2)

Gehäuse Pkt. 1 abnehmen

- Schubstange **19** herausnehmen, dabei Schubstange zuerst aus der Rasterung des AW-Schiebers **27** nach oben abziehen und senkrecht stellen. Schubstange aus Verschränkung des Laufwerkes **c** abziehen.
- Kopfanschlußstecker **z** ziehen.
- Steckerkabel **o** aus Quetschbuchse herausziehen.
- 6 Schrauben **a** herausdrehen (5 × Laufwerkrückseite, 1 × Geräteboden).
- Laufwerk nach hinten herausnehmen.

Abb. 2 Innenansicht



4. Kopfwechsel (Abb. 3)

Gehäuse Pkt. 1 und Laufwerk Pkt. 2 ausbauen.

Ab- und Anlöten der Kopfanschlüsse darf nur mit einem Lötkolben von max. 6 W erfolgen.

Starttaste drücken.

4.1 Löschkopf

- 2 Schrauben **h** herausdrehen
- Kopfanschlüsse des alten Löschkopfes **7** auf den neuen Löschkopf umlöten.

4.2 AW-Kopf

- Schraube **9** herausdrehen, dabei auf Massefeder **14** achten.
- AW-Kopf **10** nach vorne abziehen
- Kopfanschlüsse umlöten

Einbau:

Schraube **11** vor dem Einsetzen des AW-Kopfes lösen. AW-Kopf **10** mit der Gabel zwischen Druckfeder **20** und Justierschraube **11** einstecken. Massefeder **14** aufsetzen und AW-Kopf mit Schraube **9** befestigen.

Hinweis: Anschließend AW-Kopf-Justage Pkt. 5

5. AW-Kopfspalt-Senkrechtstellung (Azimut)

Testbandcassette 458 B (Teil 3; 10 kHz-Aufzeichnung) verwenden. NF-Ausgang siehe **MS 7** Seite 9 TB-Ausgang. Wiedergabe Start.

- Durch Verdrehen der Schraube **11** linken Kanal auf Justage maximum stellen (Wert notieren)
- Auf rechten Kanal umschalten
- Durch Verdrehen der Schraube **11** darf sich der Ausgangspegel um nicht mehr als 0,5 dB gegenüber dem linken Kanal erhöhen (Wert notieren).

d. Ausgang des linken und rechten Kanals zusammenschalten (Radiobuchse PIN 3 und PIN 5 verbinden) **MS 3**

e. Durch kleinstmögliches Nachstellen der Schraube den Ausgangspegel auf Maximum abgleichen. Der sich ergebende Pegel darf den unter a. und c. gemessenen Wert nicht mehr als um 2 dB unterschreiten.

6. Motorwechsel (Abb. 4)

Gehäuse Pkt. 1 abnehmen.

- Motorbaustein **1** in Pfeilrichtung drehen und anheben, bis der Flachriemen **4** abgenommen werden kann, um anschließend auf die neue Motorriemenscheibe aufzusetzen.

- Motoranschlüsse (schw \perp ; br $+$) umlöten

Einbau in umgekehrter Reihenfolge, dabei auf Motorlage **U** achten.

7. Bandgeschwindigkeit einstellen

- Testbandcassette 458 B (Teil 1; 50 Hz-Aufzeichnung verwenden)

- NF-Ausgang siehe **MS 7** Seite 9

- Wiedergabe Start

- X-Ablenkung auf Externe 50 Hz-Triggerung schalten, bei verwendetem Millivoltmeter MV 1000 (Fa. GRUNDIG) oder vergleichbarem Meßgerät.

Die Soll-Bandgeschwindigkeit ist bei Stillstand des Kreises erreicht (Lissajou'sche Figur)

oder

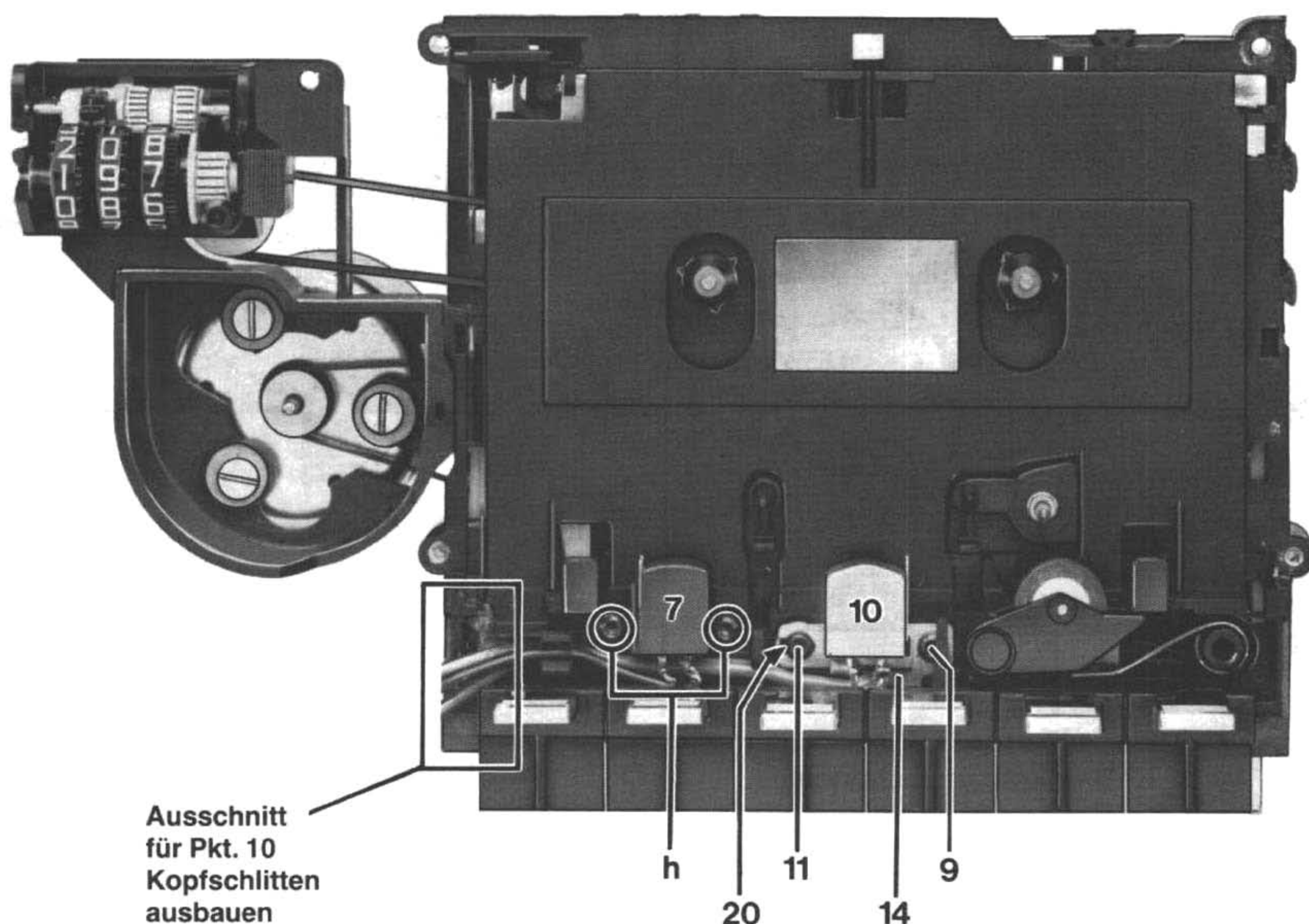
Die 3150 Hz-Aufzeichnung dient zum Einstellen der Bandgeschwindigkeit mit einem Tonhöenschwankungsmesser oder Frequenzzähler.

Einstellung:

Gehäuse Pkt. 1 abnehmen

Einstellung erfolgt mit Regler **C** im Motorbaustein **1** (Abb. 2)

Abb. 3 Kopfwechsel



8. Motorriemen erneuern (Abb. 4)

Gehäuse Pkt. 1 abnehmen.

- Schubstange **19** herausnehmen, dabei Schubstange zuerst aus der Rasterung des AW-Schiebers **27** nach oben abziehen und senkrecht stellen.
Schubstange aus Verschränkung des Laufwerks **c** abziehen.
- Eine Schraube der Laufwerkbefestigung (Geräteboden) herausdrehen.
- 3 Schrauben **p** herausdrehen
- Lagerplatte **r** mit AW-Ansteuerhebel **6** abnehmen.
- Motorbaustein **1** in Pfeilrichtung drehen und herausnehmen
- Flachriemen **4** auf die Achse des Motorbausteins **1** legen. Motorbaustein **1** unter Beachtung der Motorlage **U** einbauen.
- Flachriemen **4** über die Schwungmasse **15** legen, anschließend die Tonwelle „Vorsichtig“ durch die Lagerung führen.

9. Schwungscheibe wechseln (Abb. 4)

Gehäuse Pkt. 1 abnehmen.

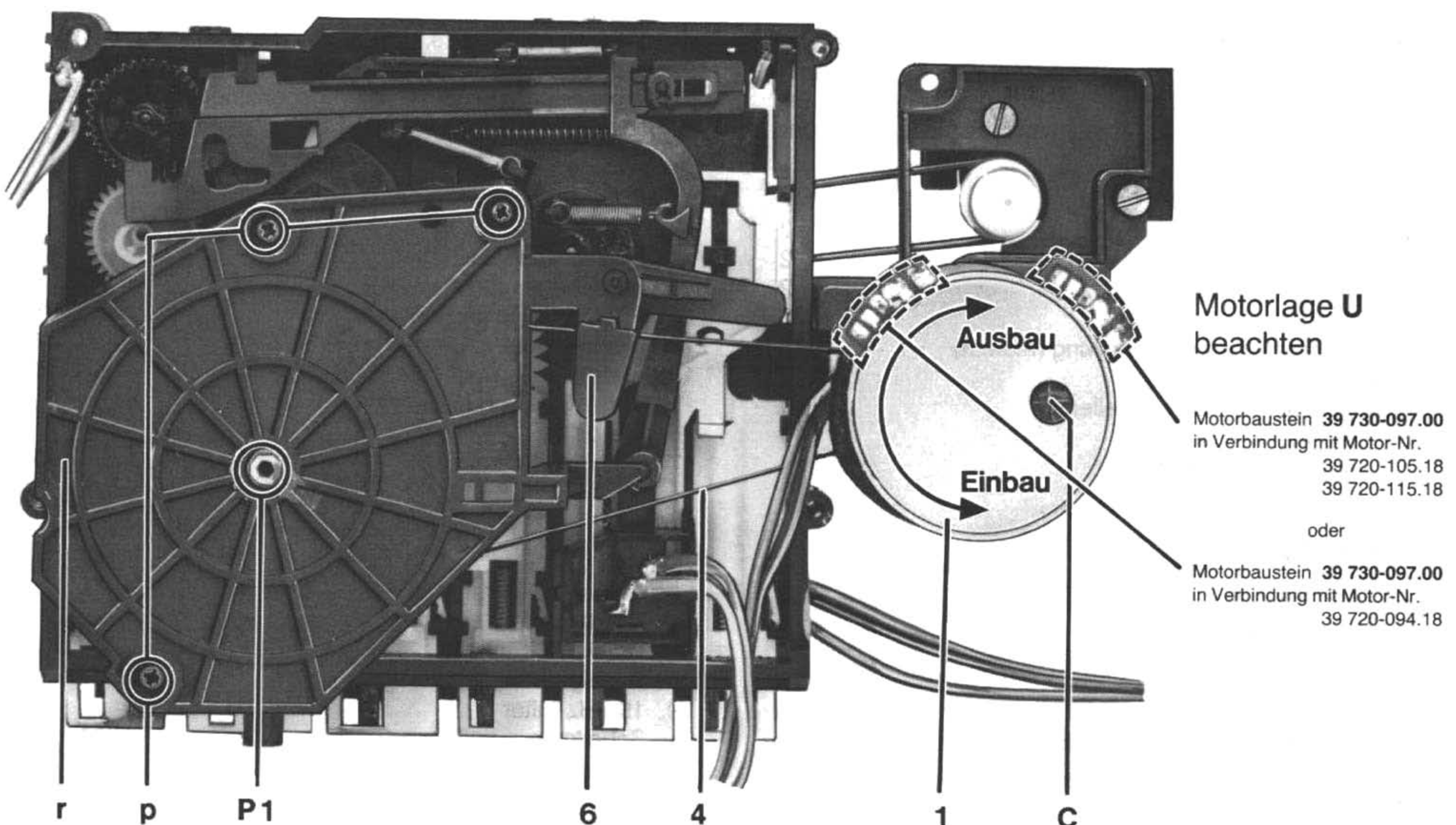
- Schubstange **19** herausnehmen, dabei Schubstange zuerst aus der Rasterung des AW-Schiebers **27** nach oben abziehen und senkrecht stellen.
Schubstange aus Verschränkung des Laufwerks **c** abziehen.
- Eine Schraube der Laufwerkbefestigung **a** am Geräteboden (Abb. 1) herausdrehen.
- 3 Schrauben **p** herausdrehen.
- Lagerplatte **r** und AW-Ansteuerhebel **6** abnehmen.
- Schwungscheibe **15** herausnehmen.
Beim Herausnehmen der Schwungscheibe **15** darauf achten, daß der Flachriemen **4** nicht mit öligen oder schmierigen Teilen in Berührung kommt.
Beim Einbau der Schwungscheibe **15** Tonwelle „Vorsichtig“ durch die Lagerung führen.

Axialspiel einstellen:

Die Tonwelle muß ein fühlbares Axialspiel von 0,1 - 0,05 mm haben.

Einzustellen mit der Plastikschrube **P 1** (dazu wird der Imbusschlüssel SW 2,5 benötigt).

Abb. 4



10. Kopfschlitten ausbauen (Abb. 5, 6)

Gehäuse Pkt. 1 und Laufwerk Pkt. 2 ausbauen.

- a. Tastenaggregat ausbauen
Daumen und Zeigefinger an den gekennzeichneten Chassisstellen ansetzen (Kennzeichnung der Angriffspunkte Abb. 5, Anordnung der Finger Abb. 6).
Drücken Sie gleichzeitig an beiden Seiten des Tastenaggregats – mit dem Zeigefinger nach oben – mit dem Daumen nach unten. Durch den symmetrischen Aufbau des Tastenaggregats sind die Angriffspunkte und Anordnung der Finger an beiden Seiten identisch.
Dabei wird das Tastenaggregat angehoben und nach vorne geschwenkt.

Abb. 5 Tastenaggregat ausbauen

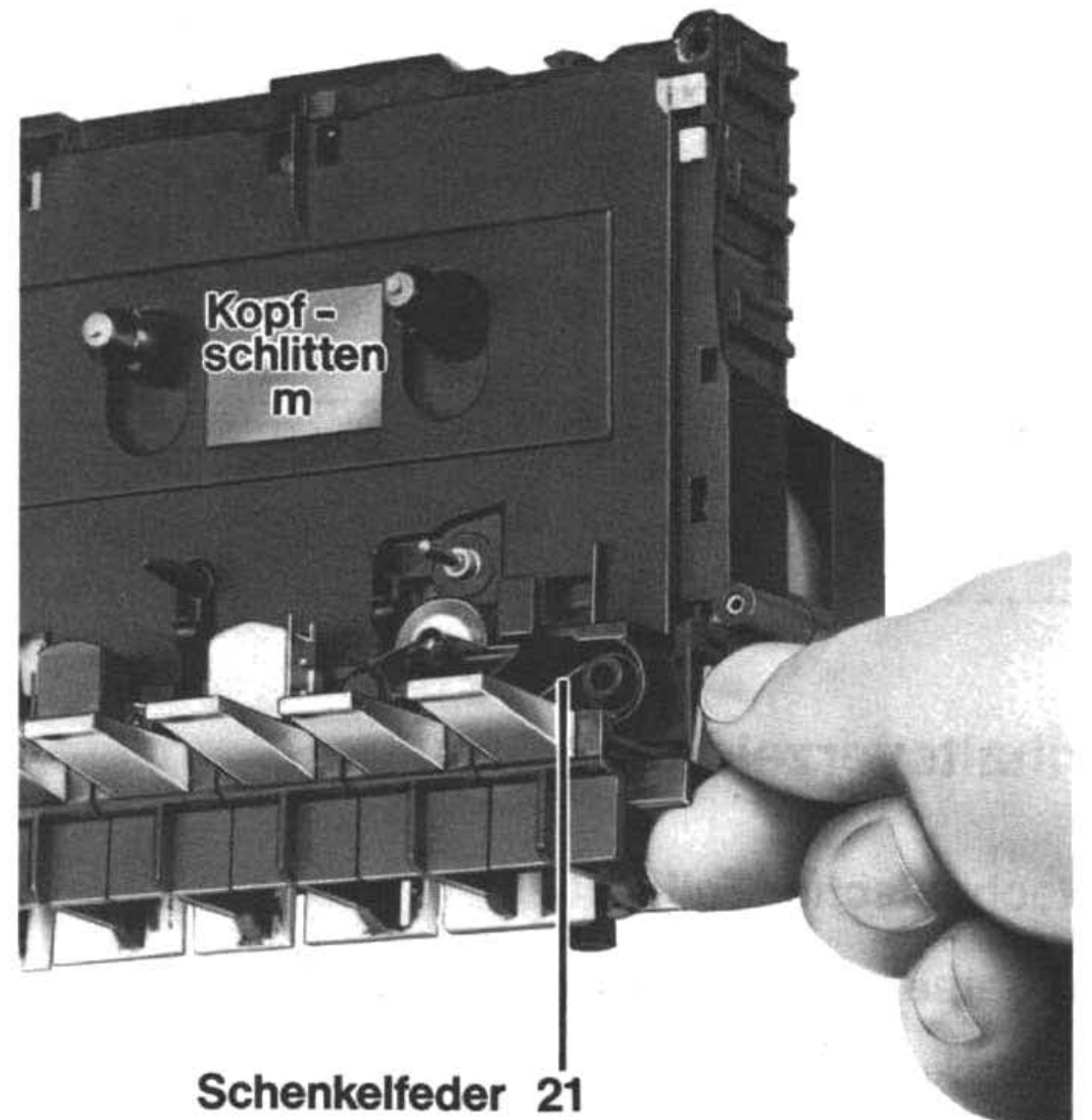
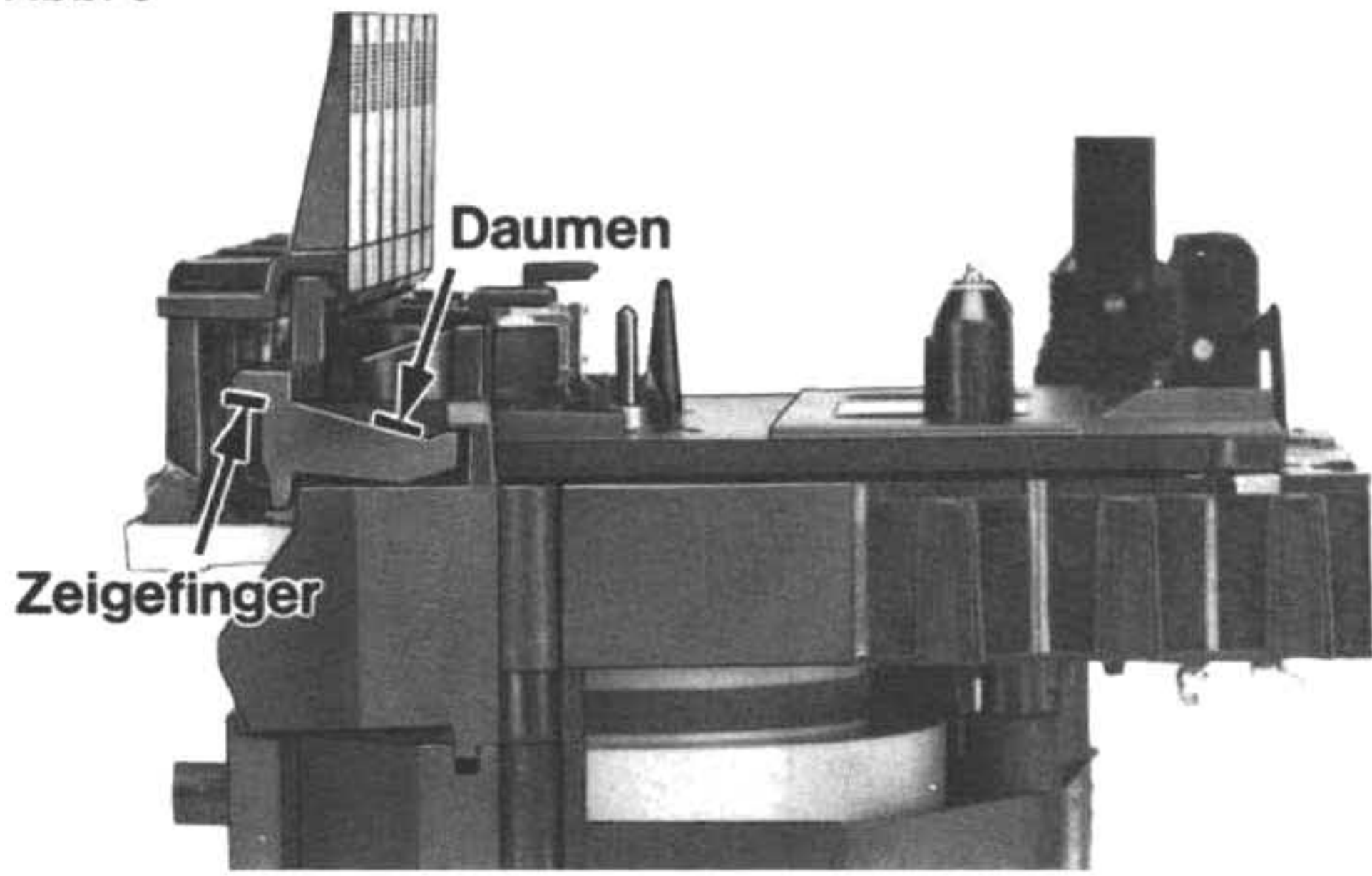


Abb. 6



- b. Kopfschlitten ausbauen
 Rücklauftaste drücken
 Schenkelfeder 21 herausnehmen (Abb. 5).

Hinweis
 Beim CB 400/CBF 400 wurden zwei unterschiedliche Kopfschlitten eingebaut, die sich jedoch nur in der Handhabung beim Ausbau unterscheiden. Bitte überzeugen Sie sich, welcher Ausbau bei Ihnen zutrifft. Der Einbau ist identisch.

Ausführung A
 Kopfschlitten **m** anheben und zur Seite wegklappen

B
 Spreitzhaken **sp** links eindrücken, Kopfschlitten über die Kante **ka** anheben und zur Seite wegklappen.

Ausschnitt aus Abb. 3

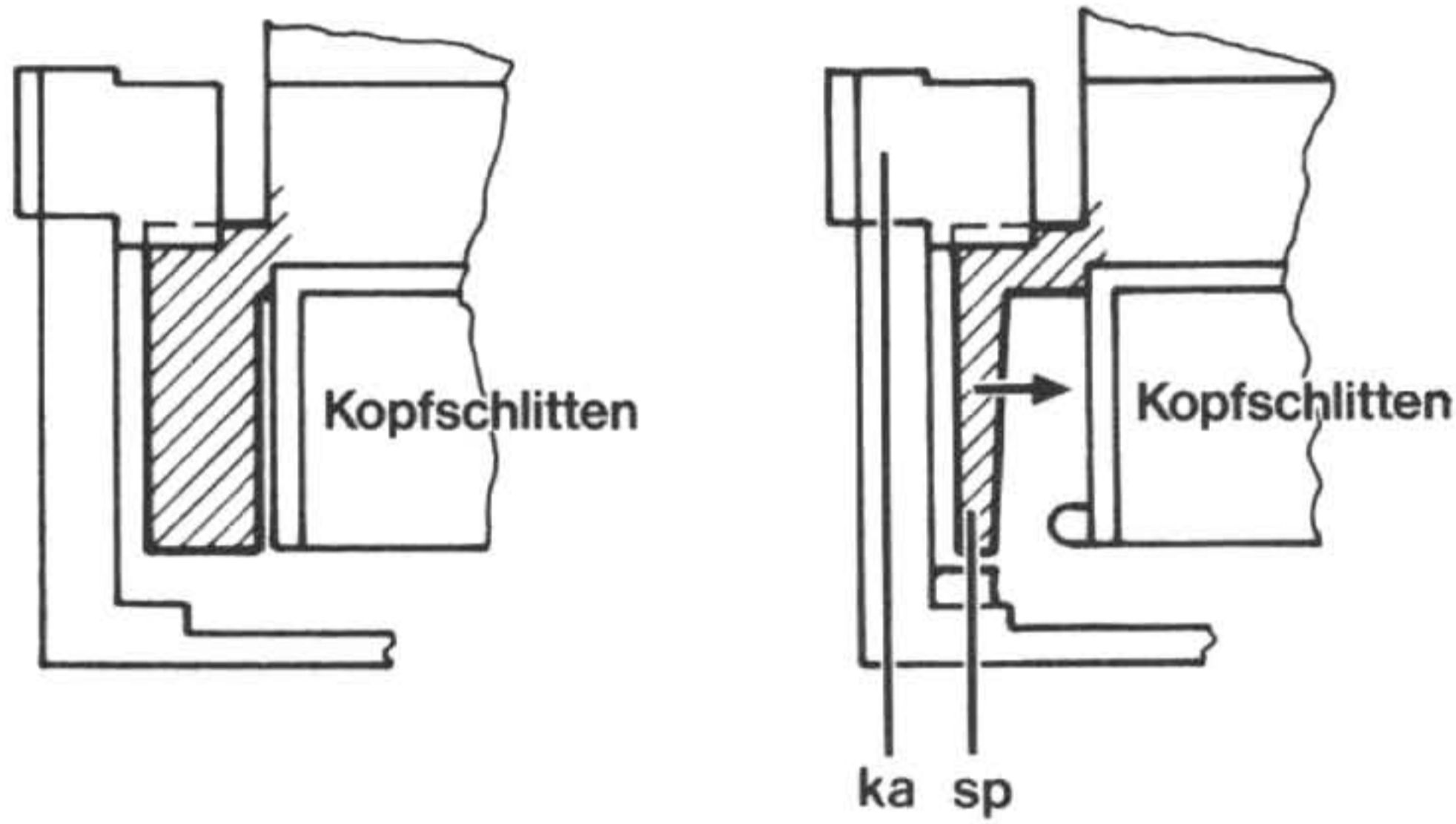
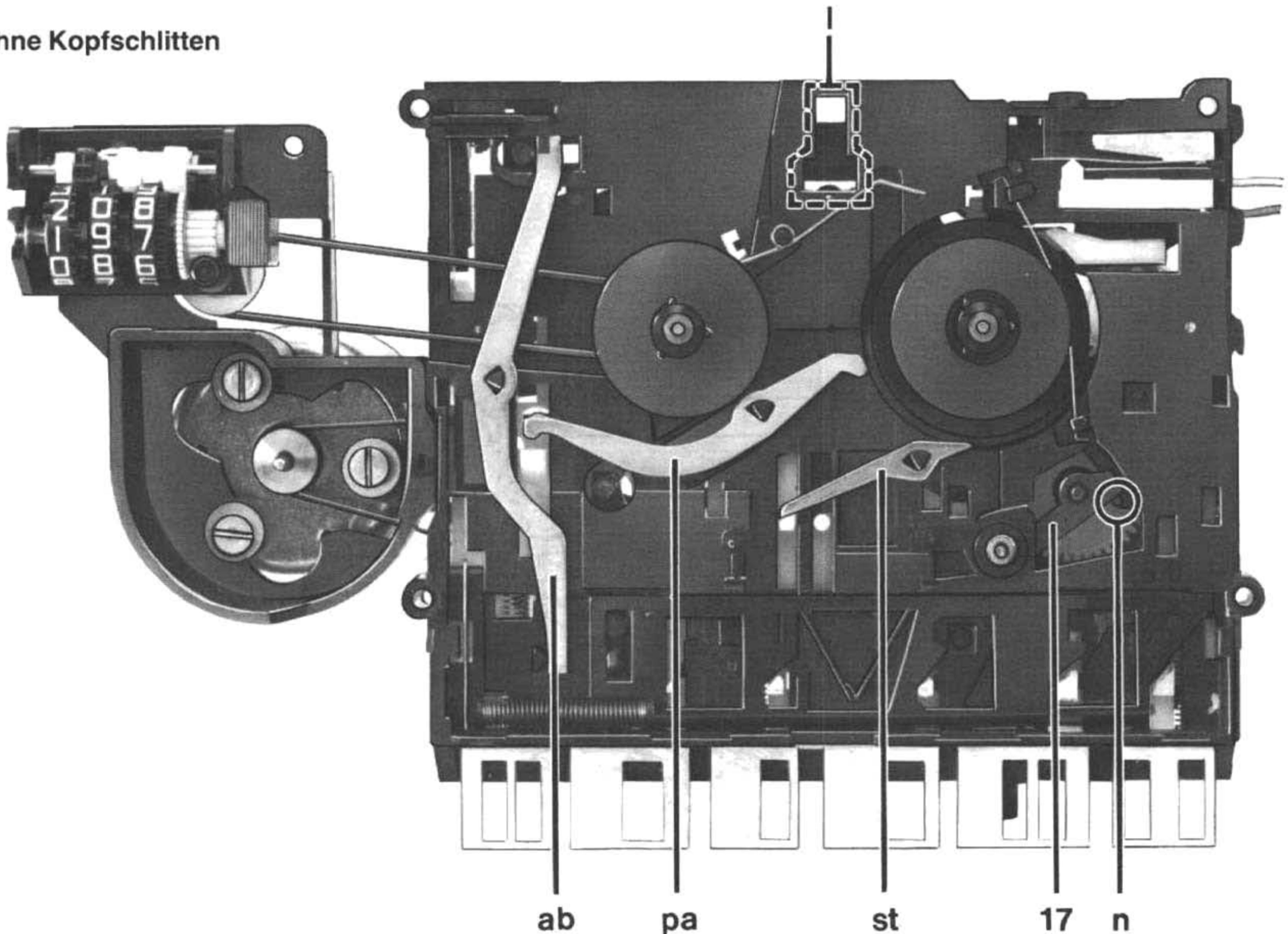


Abb. 7 ohne Kopfschlitten



Beim Einbau, darauf achten, daß sich der Zwischenradhebel 17 am Anschlag **n** der Gleitschiene befindet (Abb. 7).

Beachten Sie vor dem Aufsetzen des Kopfschlittens die richtige Lage von Abschalthebel **ab**, Pauseschalter **pa**, Steuerhebel **st** und Grundbremsfeder vom Vorlauf- bzw. Rücklaufwickelteller. Kopfschlitten **m** zuerst in die hintere Führung **l** bringen (Abb. 7). Das kurze Stück der Schenkelfeder 21 in den Schieber 22 der Starttaste einhängen, das lange Stück am Andruckrollengehäuse **i** einhängen (Abb. 8).

Tastenaggregat aufsetzen

Das Tastenaggregat in abgebildete Position bringen (Abb. 9). Daumen und Zeigefinger wie in Abb. 10 zu sehen ist, ansetzen. Mit dem Daumen in Richtung Zeigefinger drücken, bis das Aggregat hörbar einrastet.

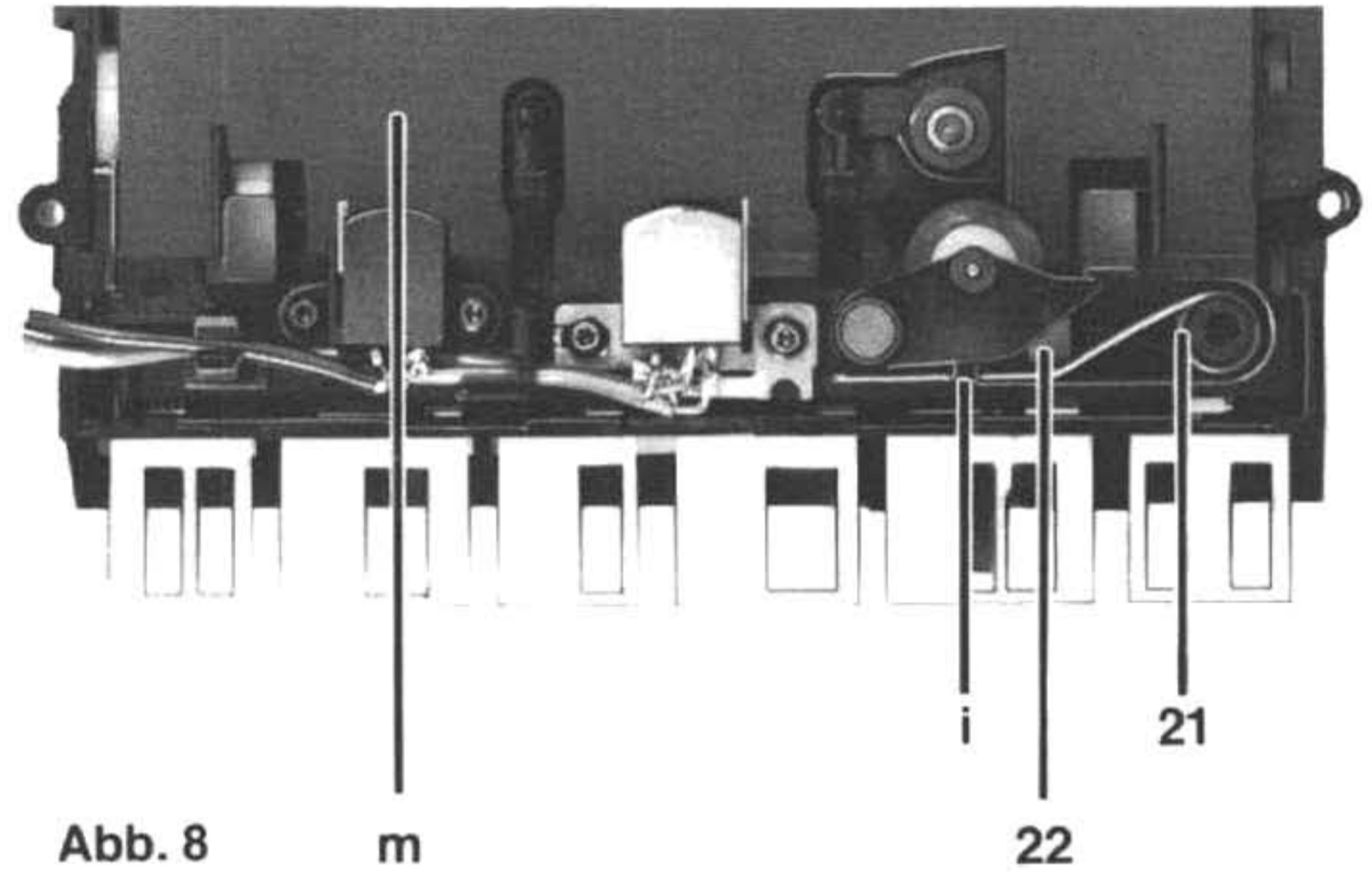
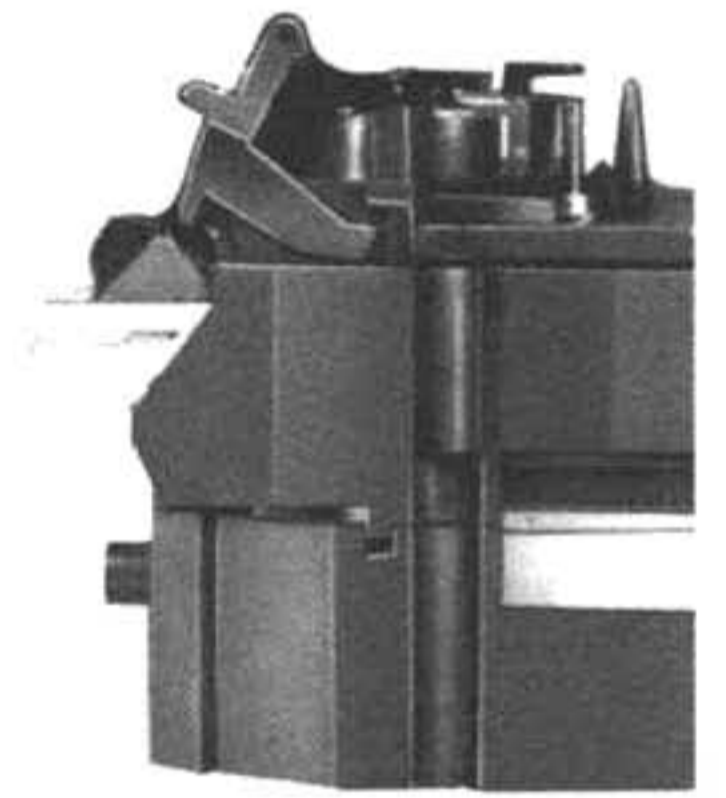


Abb. 8

Abb. 9



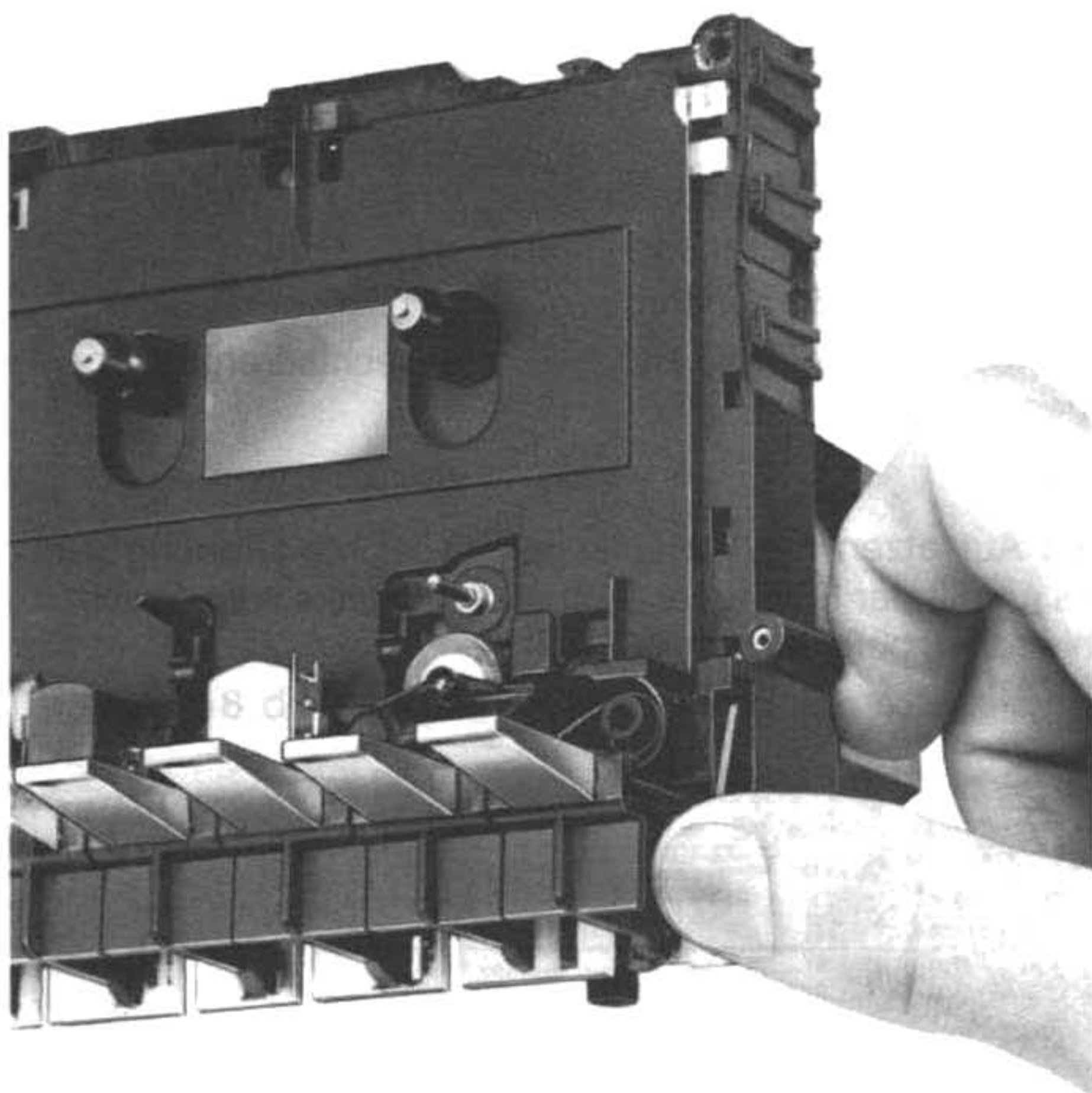


Abb. 10 Tastenaggregat aufsetzen

11. Zählwerkriemen erneuern (Abb. 11)

Gehäuse Pkt. 1, Laufwerk Pkt. 2 und Kopfschlitten Pkt. 10 ausbauen.

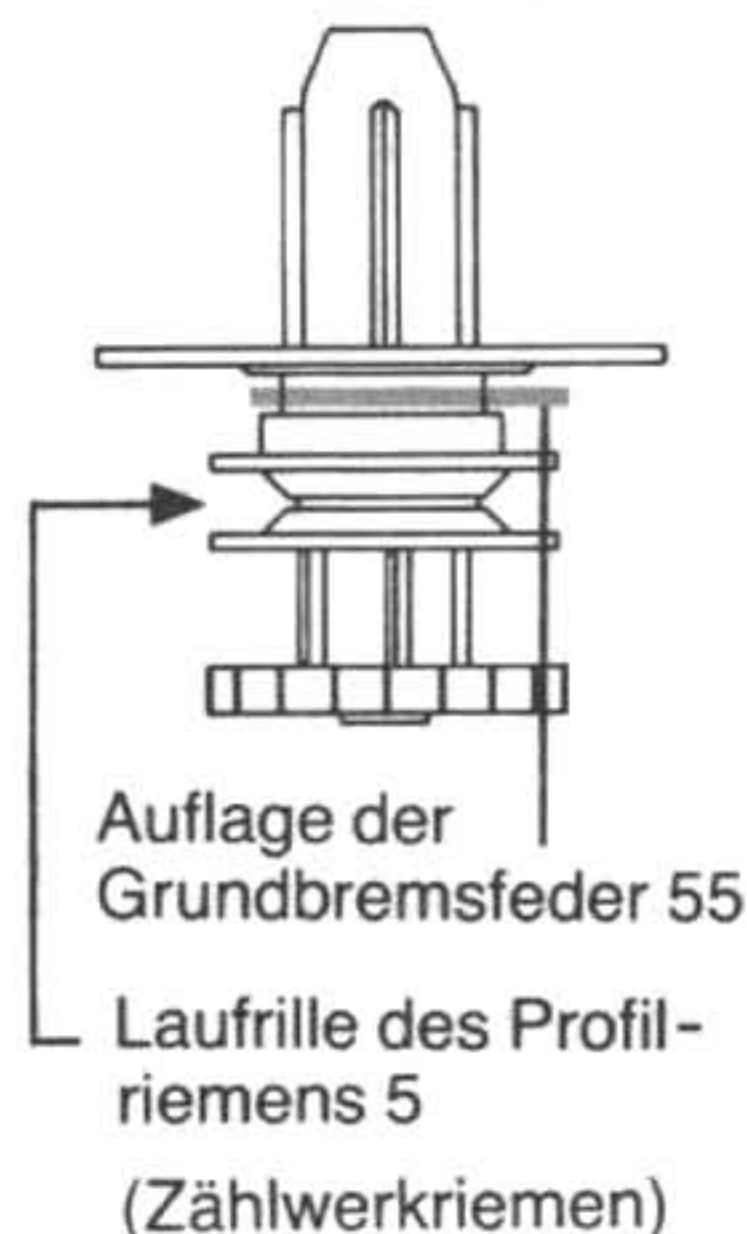
- Grundbremsfeder **55** herausnehmen
- Sperrscheibe **54** abnehmen
- Abschalthebel **ab** herausnehmen
- Rücklaufwickelteller **51** anheben und den Profilriemen **5** in die Riemenrinne **j** (Abb. 8 b) des Wickeltellers einhängen. Einbau in umgekehrter Reihenfolge.

12. Rücklaufkupplung wechseln (Abb. 11)

Gehäuse Pkt. 1, Laufwerk Pkt. 2 und Kopfschlitten Pkt. 10 ausbauen.

- Sperrscheibe **54** abnehmen
- Grundbremsfeder **55** herausnehmen
- Profilriemen **5** (Zählwerkriemen) abnehmen
- Rücklaufwickelteller **51** abziehen

Rücklaufkupplung 51



Beim Einbau, den Profilriemen **5** in die Riemenrinne **j** des Wickeltellers einhängen. Bremsfeder **55** aufsetzen.

13. Drehmoment

Einlegen der Drehmomentcassette 456 (Firma GRUNDIG)



13.1 Start

Starttaste drücken

Aufwickelmoment auf Kraftskala der rechten Bandwickelpule (Vorlaufwickelteller) ablesen.

$$(24 - 47) 10^{-4} \text{ Nm } (\triangleq 24 - 47 \text{ p cm})$$

Einstellmöglichkeit

Gehäuse Pkt. 1, Laufwerk Pkt. 2 und Kopfschlitten Pkt. 10 ausbauen.

Einstellung mit Sternfeder **o** vornehmen (Abb.). Dabei die Sternfeder **o** in eine Stufe der Treppe (von 1 - 8) einrasten lassen.

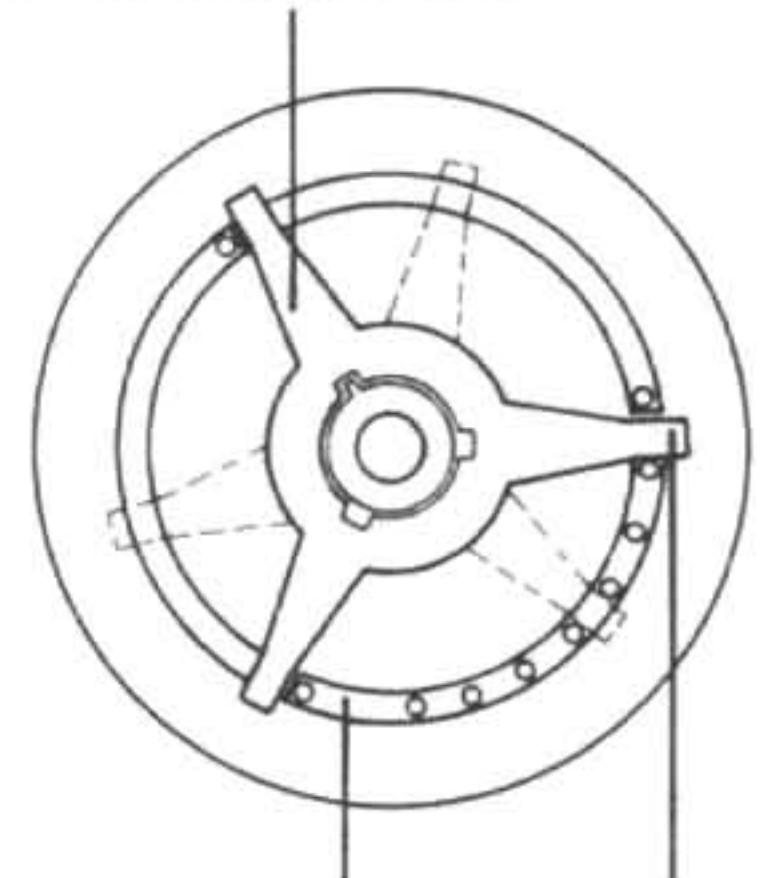
1. Stufe kleines Drehmoment

8. Stufe großes Drehmoment

Im Bedarfsfall Vorlaufkupplung Pkt. 15 wechseln.

Vorlaufkupplung 53

Sternfeder **o**



Vorlaufkupplung
Ansicht von oben
mit abgenommener
Abdeckscheibe

8. Stufe 1. Stufe

13.2 Grundbremsung bei Start

Grundbremsmoment des Abwickeltellers bei Start beträgt

$$(6 \pm 2) 10^{-4} \text{ Nm } (\triangleq 6 \pm 2 \text{ p cm})$$

13.3 bei Vorlauf

Bandendabschaltung löst Vorlauftaste aus (Band befindet sich auf dem rechten Wickelteller). Vorlauftaste nochmal drücken. Vor Bandendabschaltung das Drehmoment auf rechter Kraftskala ablesen.

$$(80 \pm 10) 10^{-4} \text{ Nm } (\triangleq 80 \pm 10 \text{ p cm})$$

Nachstellmöglichkeit

Hinweis:

Es wurden zwei unterschiedliche Schwungscheiben eingebaut. Bitte vergewissern Sie sich, welche Einstellmöglichkeit für Sie zutrifft.

Ausführung a. Kunststoffschwungscheibe

b. Metallschwungscheibe

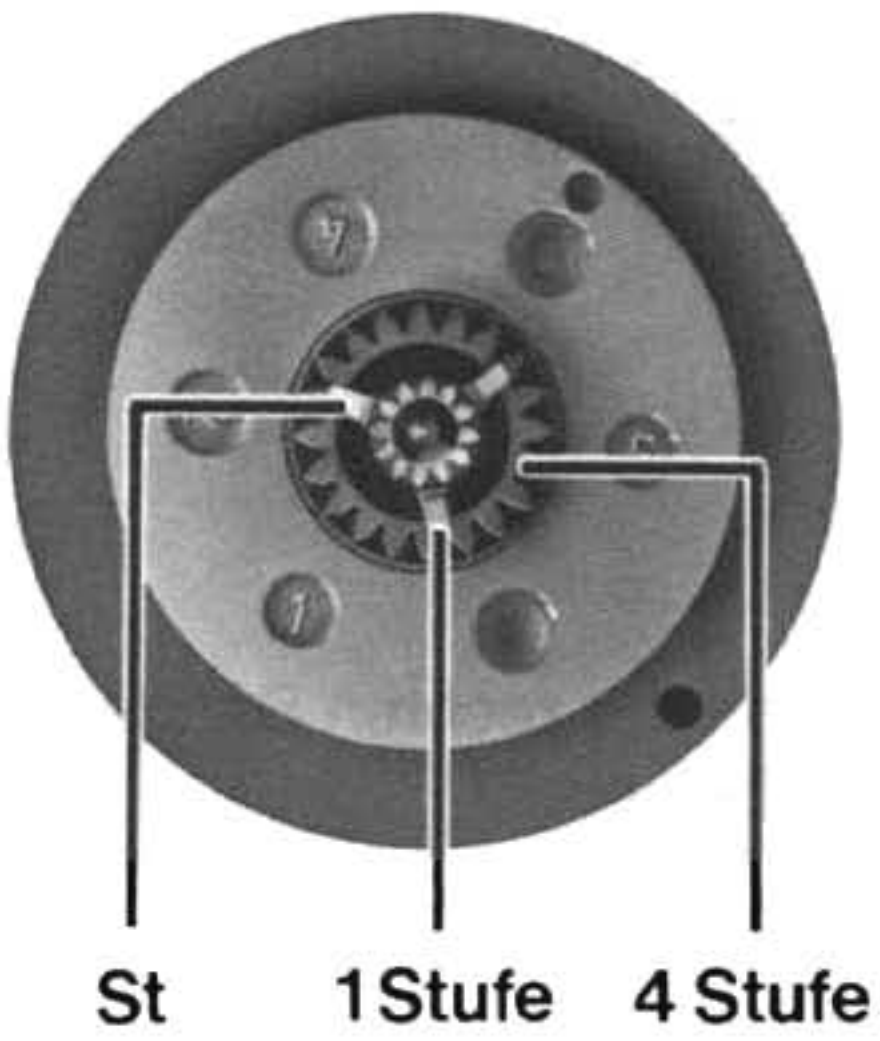
zutreffend für a. und b.

Gehäuse Pkt. 1 und Schwungscheibe Pkt. 9 ausbauen.

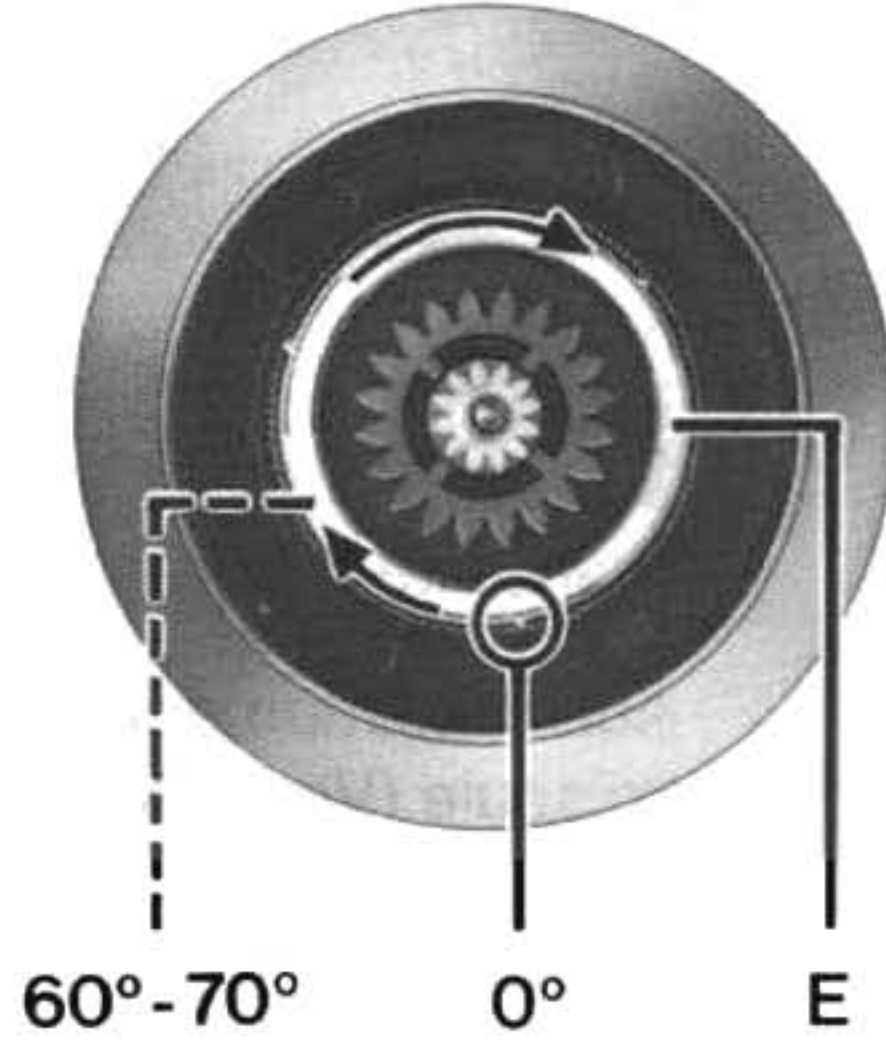
zu a.
Sternfeder **St**
in eine andere Stufe der
Treppe (1 - 4)
einrasten lassen.
1. Stufe kleines
Drehmoment
4. Stufe großes Dreh-
moment

zu b.
Einstellring **E** gegen den Uhr-
zeigersinn bis zum Anschlag
drehen.
(Anfangsstellung = kleines
Drehm. = 0°)
Zur Einstellung den Einstellring
60° - 70° vom Endanschlag im
Uhrzeigersinn drehen
0° kleines Drehmoment
120° großes Drehmoment

Ausführung a



Ausführung b

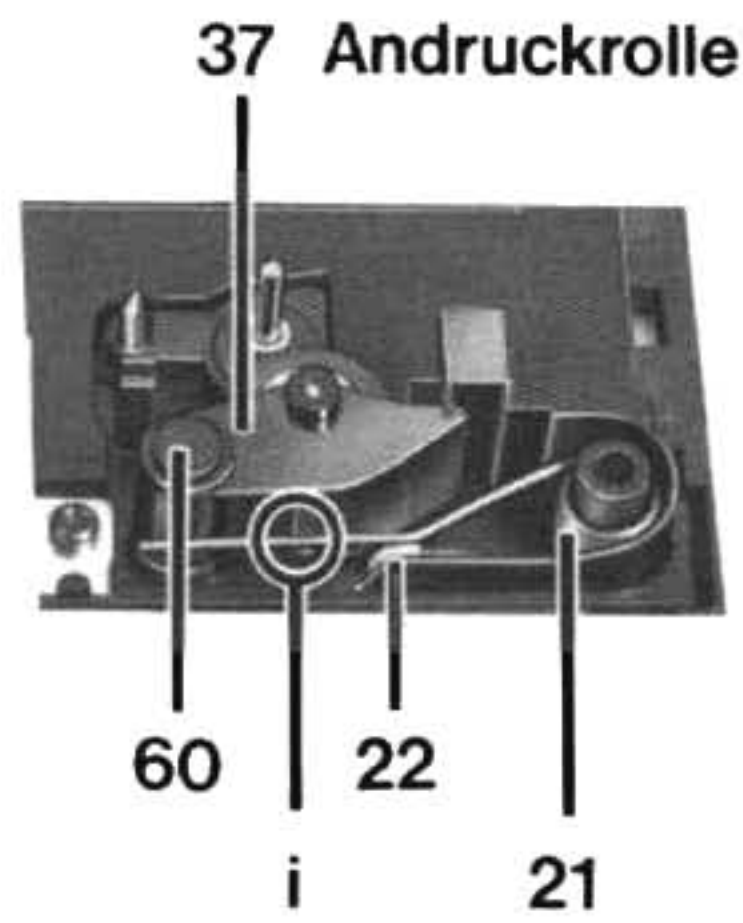


14. Andruckrolle wechseln

Gehäuse Pkt. 1 und Laufwerk Pkt. 2 ausbauen.

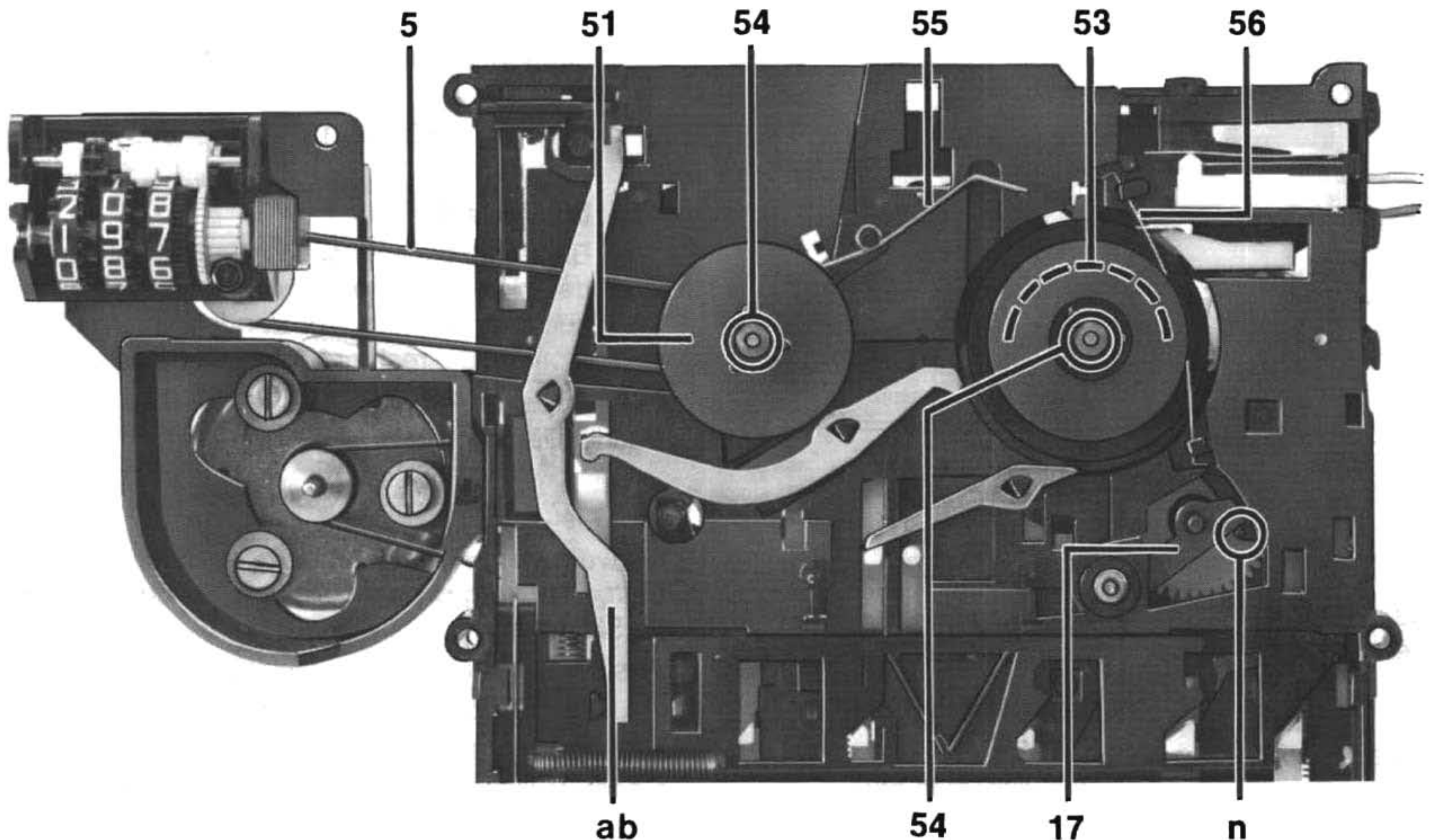
Tastenaggregat
Pkt. 10a ausbauen.

- Schenkelfeder **21**
aushängen
- Sicherungsstift **60**
herausziehen
- Andruckrolle **37**
wechseln



Beim Einbau,
das kurze Stück der Schenkelfeder **21** in den Schieber **22** der
Starttaste einhängen, das lange Stück am Andruckrollenge-
häuse **i** einhängen.

Abb. 11



15. Vorlaufkupplung wechseln

Gehäuse Pkt. 1, Laufwerk Pkt. 2 und Kopfschlitten Pkt. 10
ausbauen.

- Rückkluftaste drücken
- Bremsfeder **56** herausnehmen
- Sperrscheibe **54** abnehmen
- Vorlaufwickelteller **53** durch leichte Rechtsdrehung abzie-
hen

Einbau:

Beim Aufsetzen der Vorlaufkupplung leichte Drehung nach
links, damit der Fühlhebel (Abb. 12) sich links vom Abschalt-
schieber **40** befindet.

Beim Einsetzen der Bremsfeder Einbaulage Abb. 8 beachten.

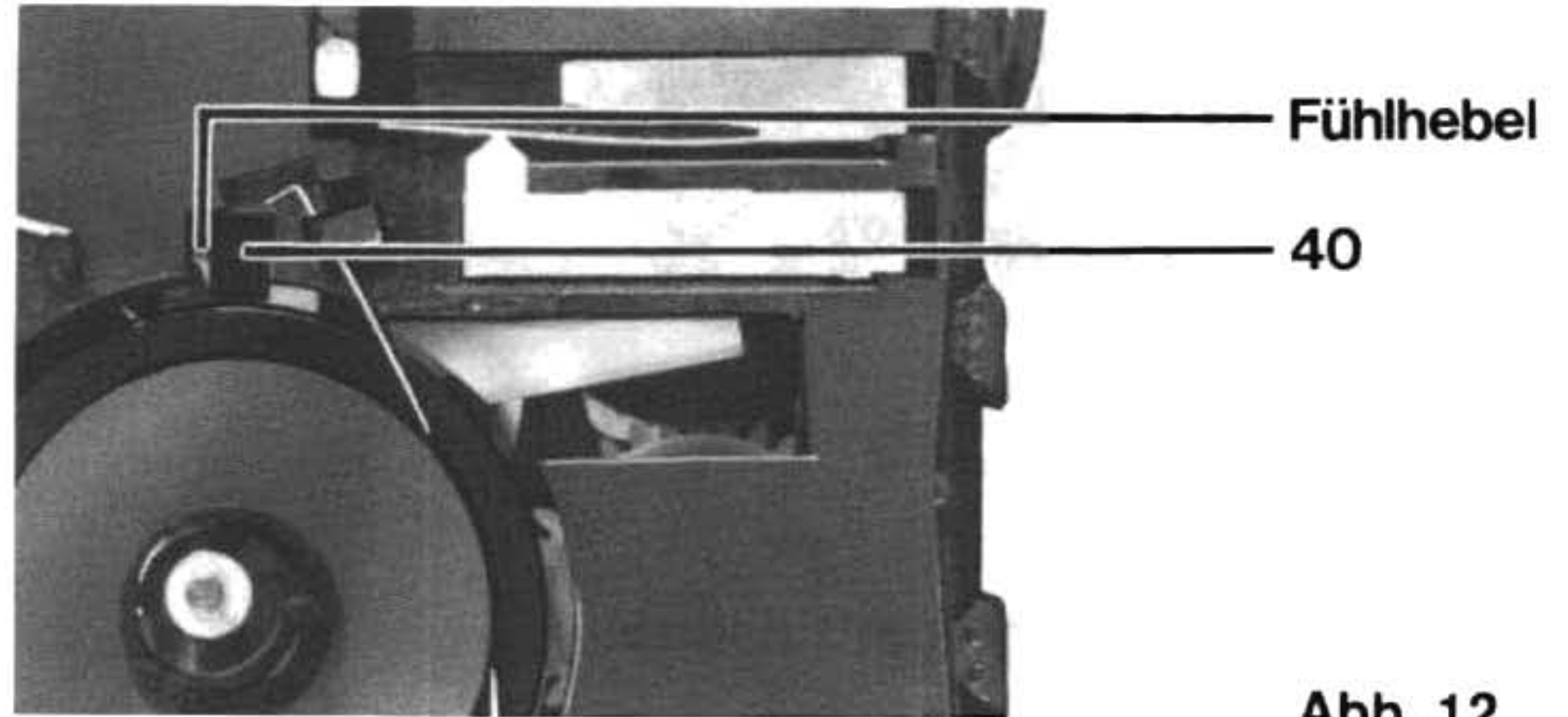


Abb. 12

16. Gleichlauf

Gerät in Gebrauchslage

Meßgerät; z.B. Gleichlaufanalysator GA 1000 (Firma
GRUNDIG)

Tonhöhenchwankungsmesser nach DIN 45 507

Wiedergabemeßzeit ≥ 30 sec.

Gehör richtig bewertet $\leq \pm 0,13\%$
linear $\leq \pm 0,6\%$

Schwungscheibe bei erhöhtem Gleichlauffehler wechseln
(Tonwellenschlag).

17. Ölen und Schmieren

Nur im Bedarfsfall

Für nachfolgende Service-Arbeiten ist der GRUNDIG
Schmiermittelsatz zu verwenden.

WIK 700

Achse des Rücklauf- **51** und Vorlaufwickeltellers **53**

Molyduval S

Schenkelfeder **21** an den Angriffspunkten der Andruckrolle
und Umlenkhebel **44**.

Auszug aus der Ersatzteilliste
 Laufwerk CL 100-21 HiFi
 Sach-Nr. 9.34140-1002

Abb. 1

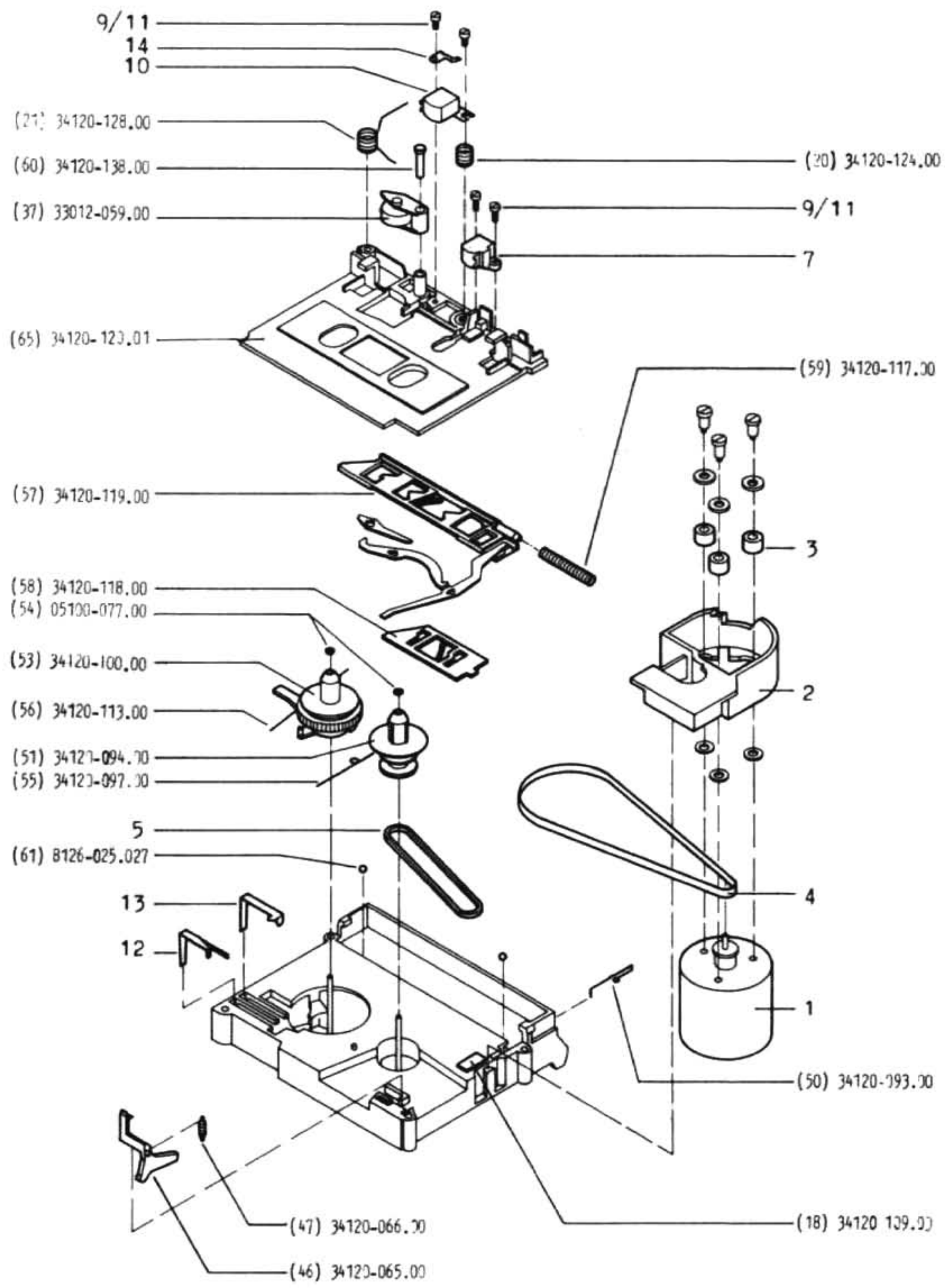
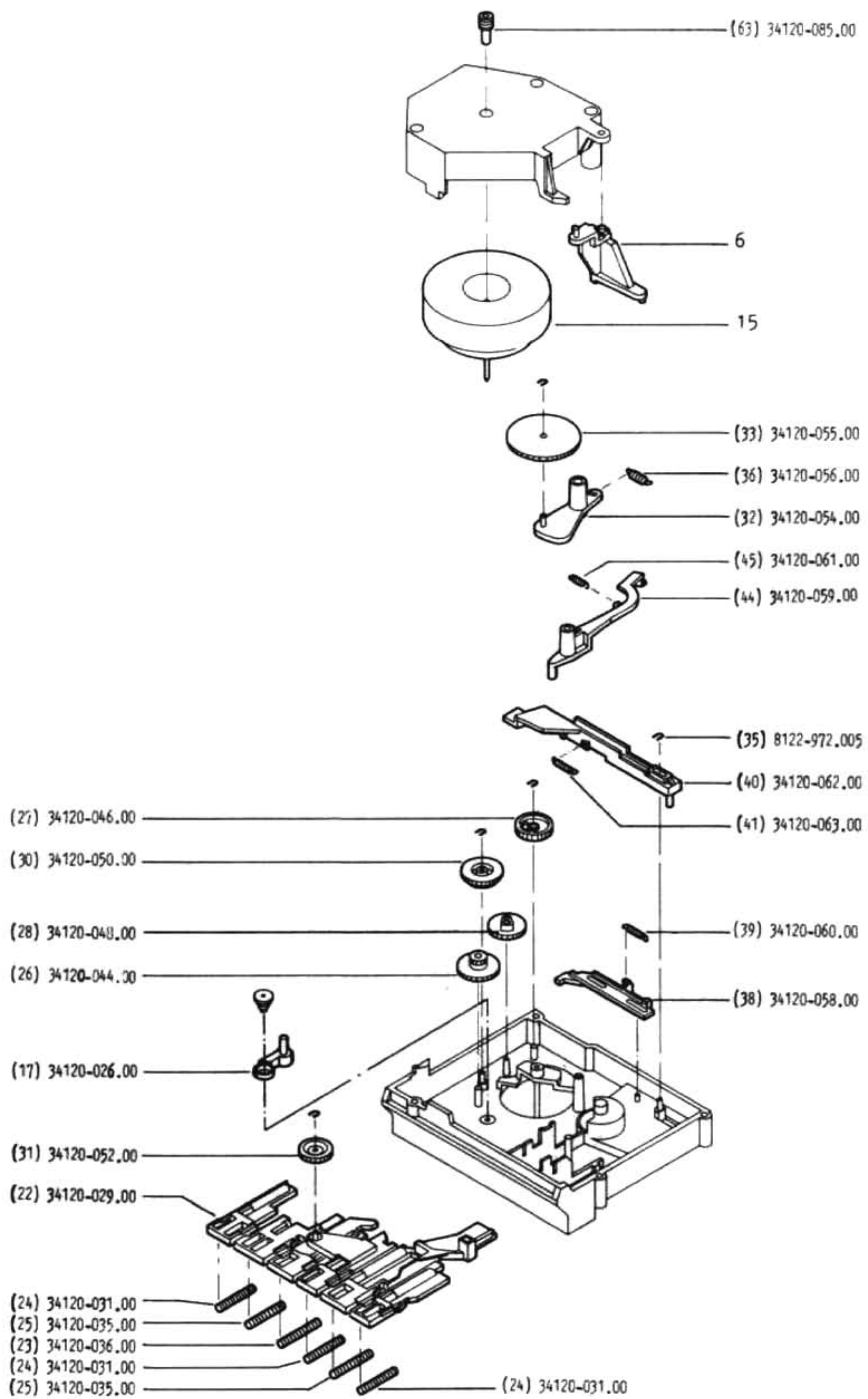


Abb. 2



Elektrischer Teil

Allgemeines zum elektrischen Teil

CF 400 / CF 4000 / CBF 400

Nach Ersatz von Magnetköpfen oder sonstiger frequenzbeeinflussender Bauteile müssen die elektrischen Eigenschaften des Gerätes anhand der vorgegebenen Meßwerte überprüft werden.

Alle erforderlichen Meßgeräte sind im GRUNDIG-Meßgeräteprogramm enthalten.

Angaben über die einzelnen Messungen und Meß-Schaltungen finden Sie bei den elektrischen Messungen. Buchstaben im ∇ weisen auf Meßpunkte im Schaltbild und auf den Druckplattenabbildungen hin.

Für Service-Arbeiten empfiehlt sich die Verwendung des eingebauten Netzteiles.

Betriebsspannung 220 V \pm 2%, 50 ... 60 Hz.

Vor Über-Band-Messungen ist die Bandlaufzone zu entmagnetisieren.

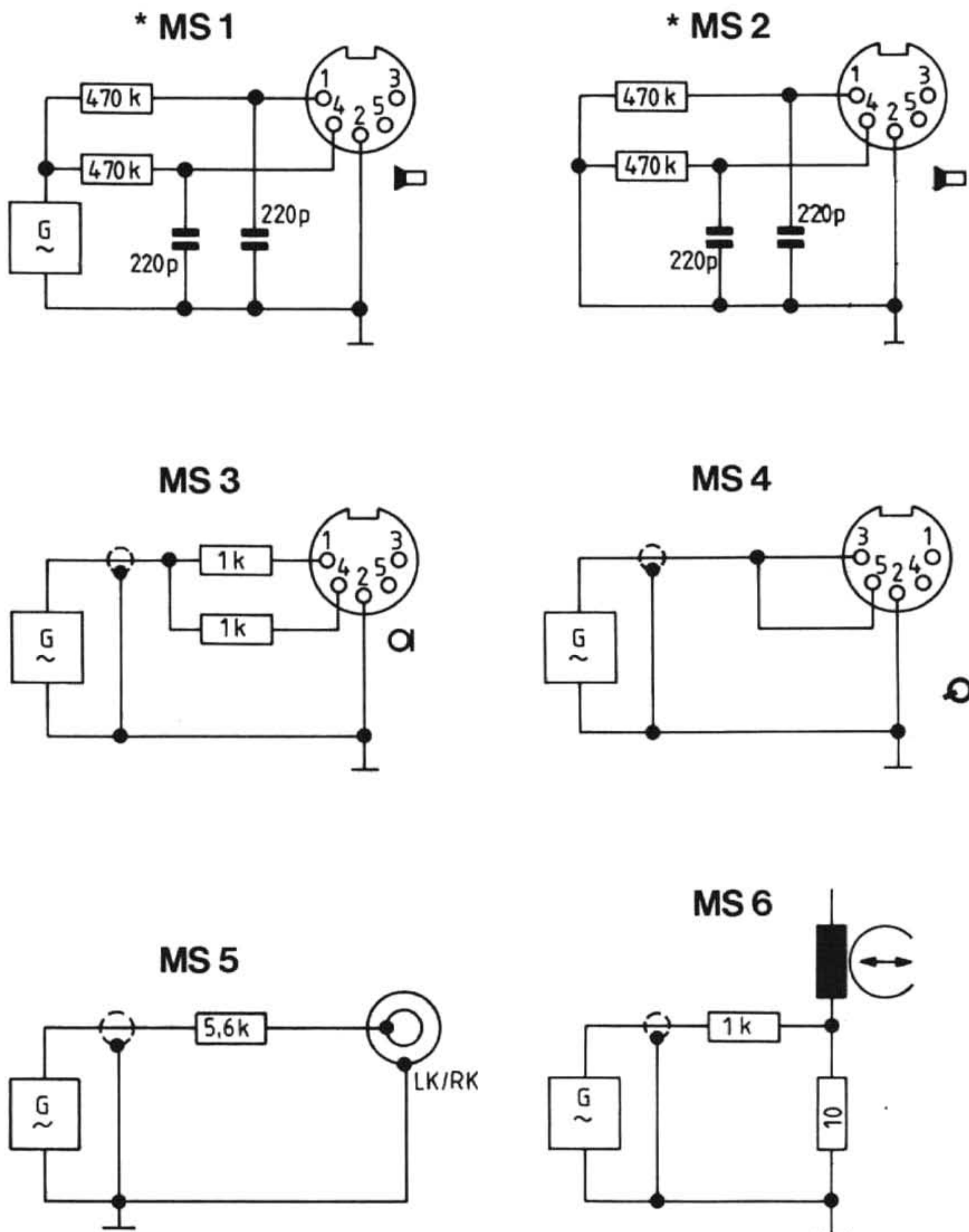
Zur Bezugsbandabtastung und Eigenaufnahme sind folgende Meßbänder zu verwenden:

- Cr-Band – Leerbandteil Testbandcassette 458 B (oder gleichwertiges Band)
- Fe-Band – Leerbandteil Testbandcassette 466 B (oder gleichwertiges Band)
- FeCr-Band – Bezugsbandcassette 454 (oder gleichwertiges Band)
- Me-Band – Für die Bandsorte ME gibt es noch keine festgelegte DIN-Bezugscharge. Werksseitig werden die Geräte mit der Charge MT 81841 der Fa. Scotch/3M überprüft. Da diese Bandsorte nur bedingt im freien Handel erhältlich ist, schlagen wir vor, das vom Kunden verwendete ME-Band zur Nachprüfung heranzuziehen.

Bandsortenschalter auf verwendete Bandsorte schalten!

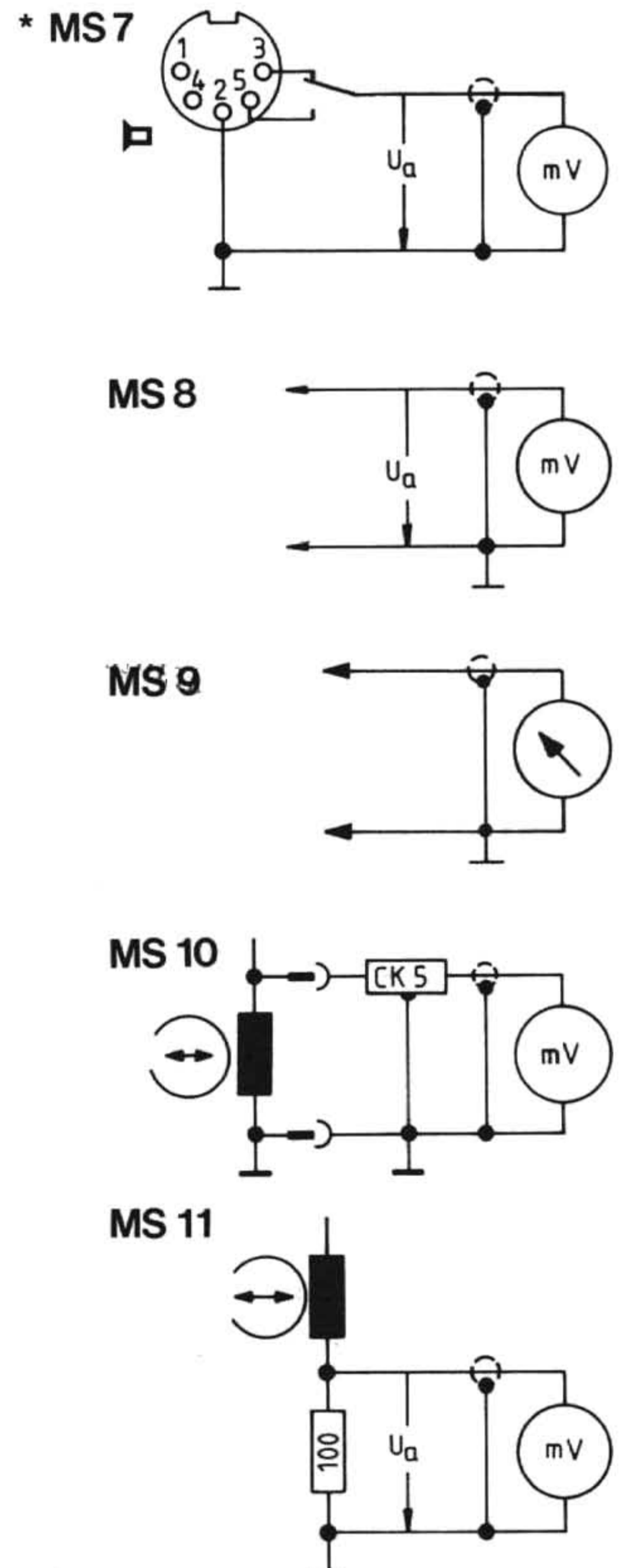
Meßschaltungen CF 400 / CF 4000 / CBF 400

Eingangsschaltung



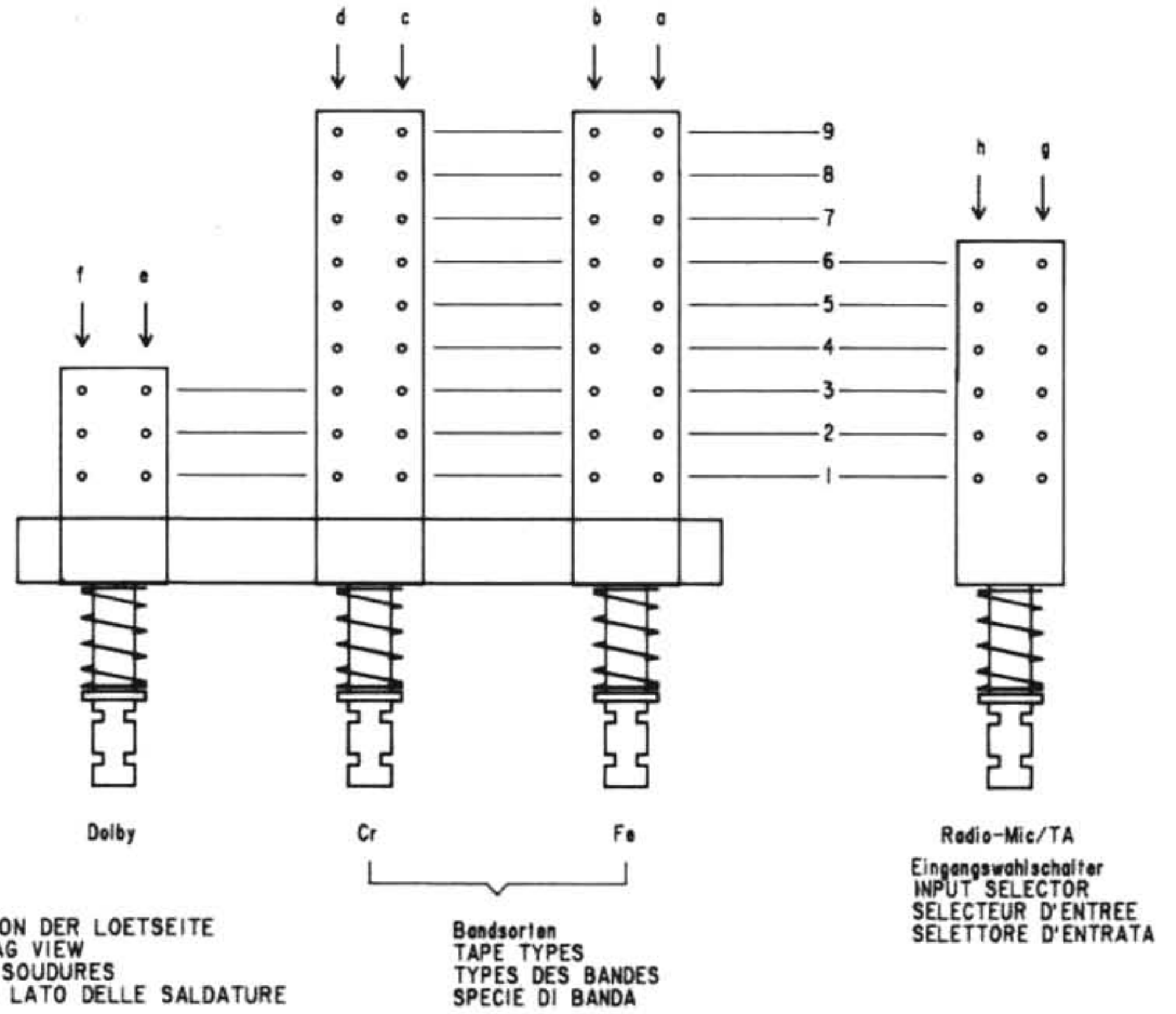
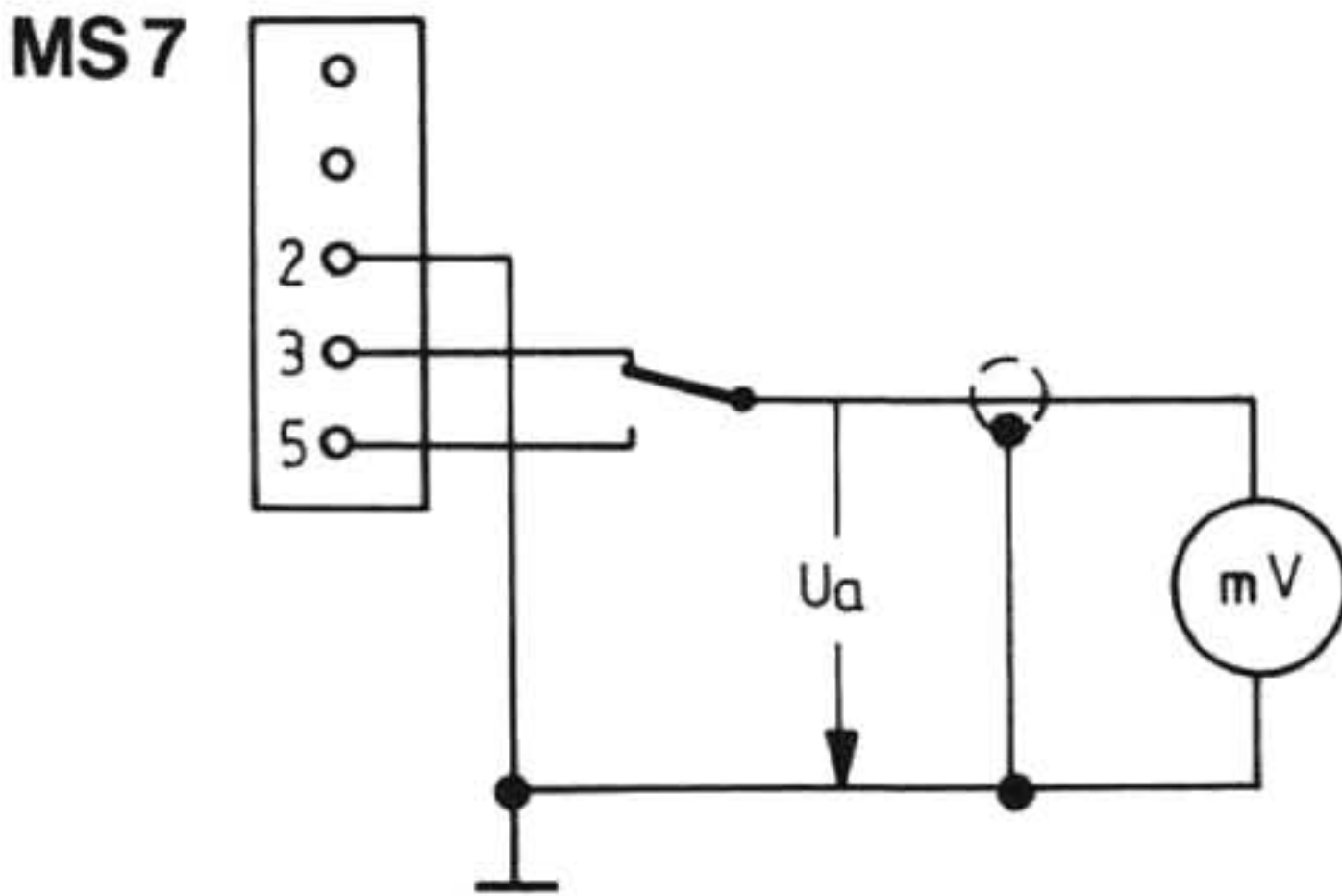
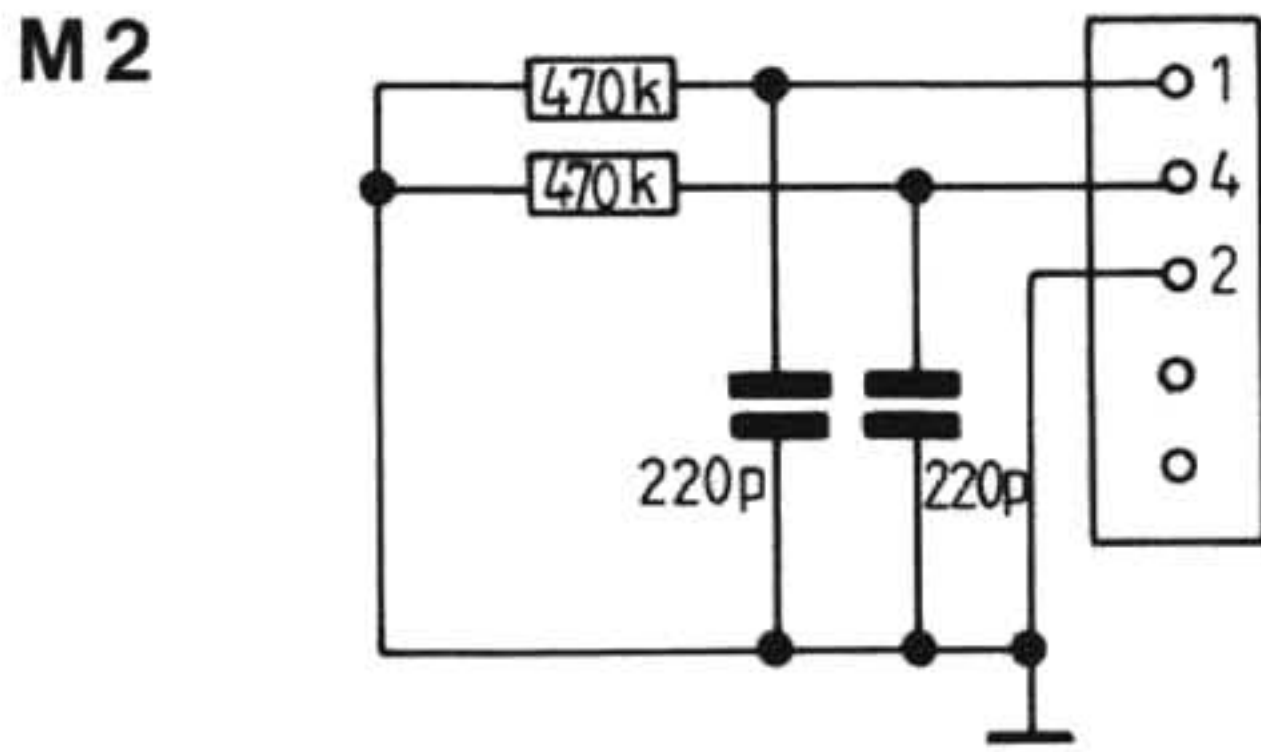
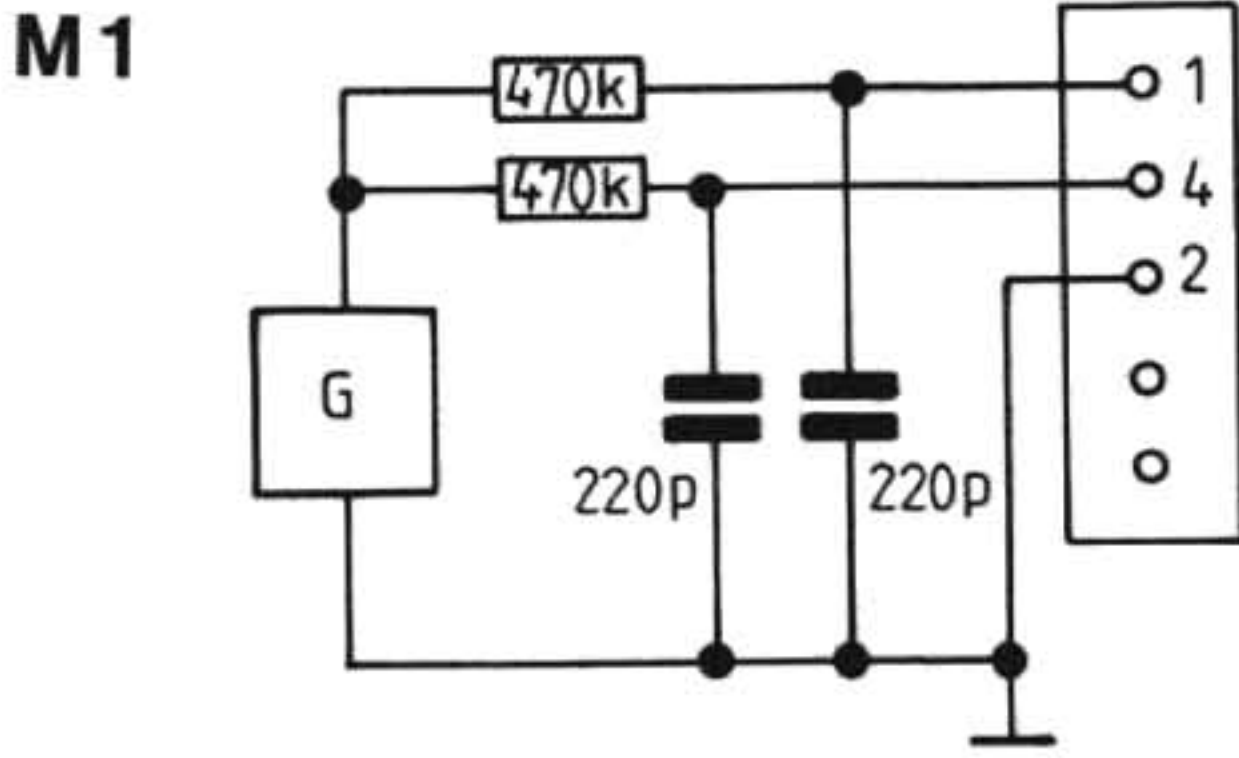
* Die Meßschaltungen MS 1, MS 2 und MS 7 sind bei Messungen beim CBF 400 durch die Meßschaltungen auf Seite 10 zu ersetzen.

Ausgangsschaltung



Schutzmaßnahmen für MOS-Bausteine beachten
Seite 10

Meßschaltungen CBF 400



Anzeige-Platte, Lötseite

DISPLAY-BOARD, SOLDER SIDE

C. I. AFFICHAGE, COTE DES SOUDURES

PIASTRA INDICATORE, LATO SALDATURA

Schutzmaßnahmen für MOS-Baustein

Behandlung von Bauelementen in MOS-Technik

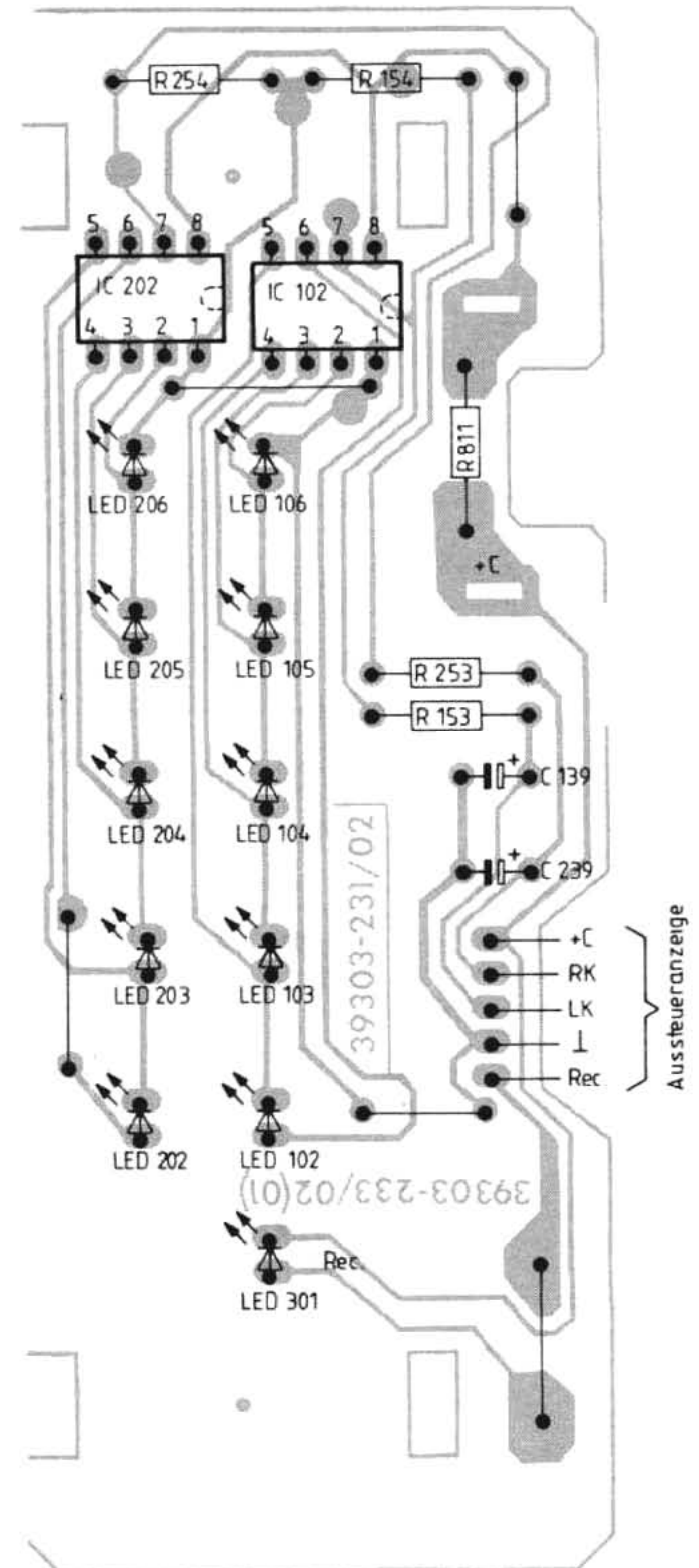
Schaltungen, die in MOS-Technik aufgebaut sind, bedürfen einer besonderen Vorsicht gegen statische Aufladung.

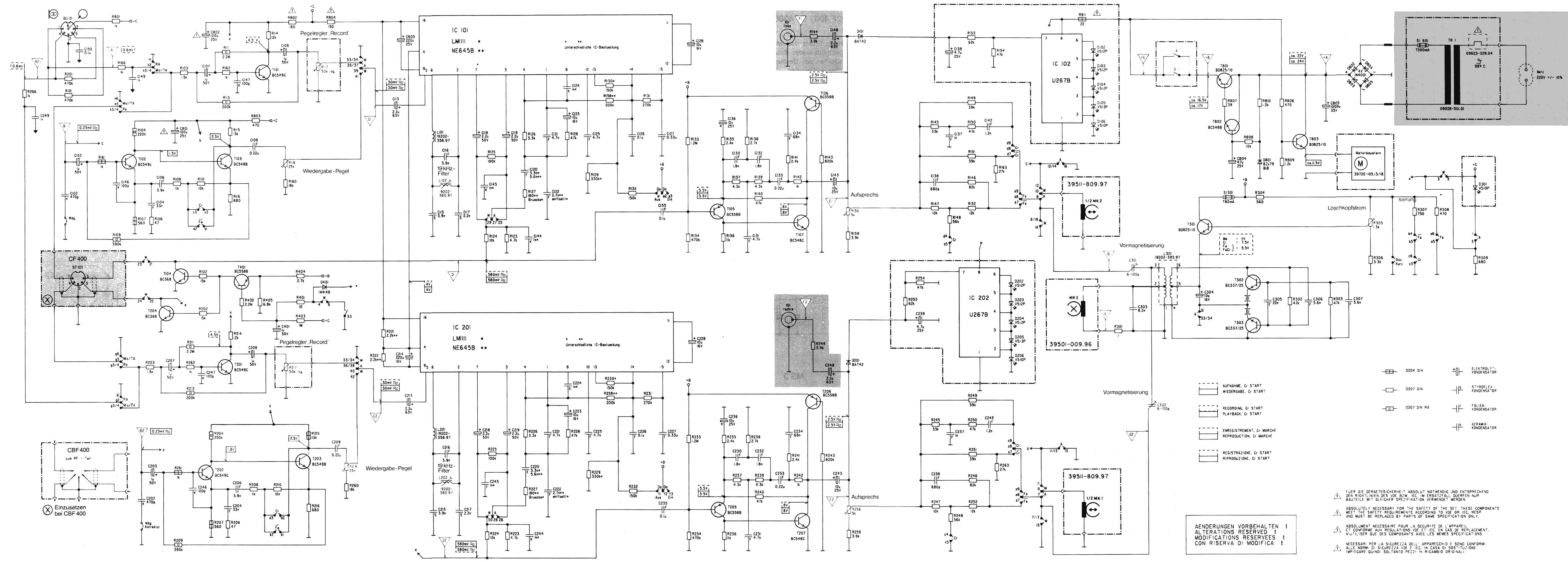
Statische Ladungen können an allen hochisolierenden Kunststoffen auftreten und auf Menschen übertragen werden, zumal wenn Kleidung und Schuhe aus synthetischem Material bestehen.

Schutzstrukturen an den Ein- und Ausgängen der MOS-Schaltungen ergeben wegen ihrer Einschaltzeit nur begrenzte Sicherheit.

Um die Bauelemente vor statischen Aufladungen zu schützen, empfiehlt es sich, folgende Regeln zu beachten:

1. MOS-Schaltungen sollen bis zur Verarbeitung in elektrisch leitendem Material verbleiben.
Keinesfalls in Styropor oder Plastikschienen lagern und transportieren.
2. Personen, die MOS-Bauelemente bearbeiten, müssen sich zuvor durch Berühren eines geerdeten Gegenstandes entladen.
3. MOS-Bauelemente dürfen nur am Gehäuse angefaßt werden, ohne daß die Anschlüsse berührt werden.
4. Prüfung und Verarbeitung darf nur an geerdeten Geräten vorgenommen werden.
5. MOS-IC's in Steckfassungen nicht unter Betriebsspannung lösen oder kontaktieren.
6. Bei p-Kanal-MOS-Bauelementen dürfen keine positiven Spannungen (bezogen auf Substratanschluß V_{SS}) an die Schaltung gelangen.
7. Lötvorschriften für MOS-Schaltungen:
 - a) Nur netzgetrennte NiedervoltlötKolben verwenden.
 - b) Maximale Lötzeit 5 Sekunden bei einer Kolbentemperatur von 300 °C bis 400 °C.





- A = Aufnahme RECORD ENREGISTREMENT REGISTRAZIONE
- W = Wiedergabe PLAYBACK REPRODUCTION RIPRODUZIONE
- S = Start START START START
- Mic = Mikro MICRO MICROPHONE MICRO
- Re = Rele RADIO RADIO RADIO RADIO
- Ein = Ein ON MARCHÉ ACCESO
- L = linker Kanal LEFT CHANNEL CANAL DE GAUCHE CANALE SINISTRO
- R = rechter Kanal RIGHT CHANNEL CANAL DE DROITE CANALE DESTRO
- TA = Tonbehrer PU PU
- De = Dolby
- R18 L = Widerabspiegel PLAYBACK LEVEL NIVEAU DE REPRODUCTION LIVELLO DI RIPRODUZIONE
- R18 R =
- R16 L = Bandempfindlichkeit TAPE SENSITIVITY SENSIBILITE DE BANDE SENSIBILITA DI BANDA
- R256 R =
- R17 L = Pegelregler LEVEL CONTROL REGLAGE DE NIVEAU REGULATORE DI LIVELLO 39703-055.00
- R217 R =
- C301 L = Vormagnetisierung BIAS VOLTAGE PREMAGNETIZATION PREMAGNETIZZAZIONE
- C302 R =
- R305 = Löschkopfstrom ERASE HEAD CURRENT COURANT TETE D'EFFACEMENT CORRENTE TESTINA DI CANCELLAZIONE
- Ferrit = Ferrite FERRITE BEAD PERLE FERRITE PERLA FERRITE 9647-027.97
- Schaltkontakt SWITCH CONTACT CONTACT DE COMBINAITEUR CONTATTO DI COMBINATORE (S.B. geschlossen bei Aufnahme (E.G. CLOSED WHEN RECORDING) (PAR EXEMPLE: FERME EN ENREGISTREMENT) (P.E.S. CHIUSO IN REGISTRAZIONE))

- 0204 DIN = ELEKTROLYT-KONDENSATOR
- 0207 DIN = ST*ROFLEX-KONDENSATOR
- 0207 DIN RA = FOLLEN-KONDENSATOR
- 0207 DIN RA = KERAMIK-KONDENSATOR
- AUFNAHME, G. START = RECORDING, G. START
- WIEDERGABE, G. START = PLAYBACK, G. START
- ENREGISTREMENT, G. MARCHÉ = REPRODUCTION, G. MARCHÉ
- REGISTRAZIONE, G. START = RIPRODUZIONE, G. START

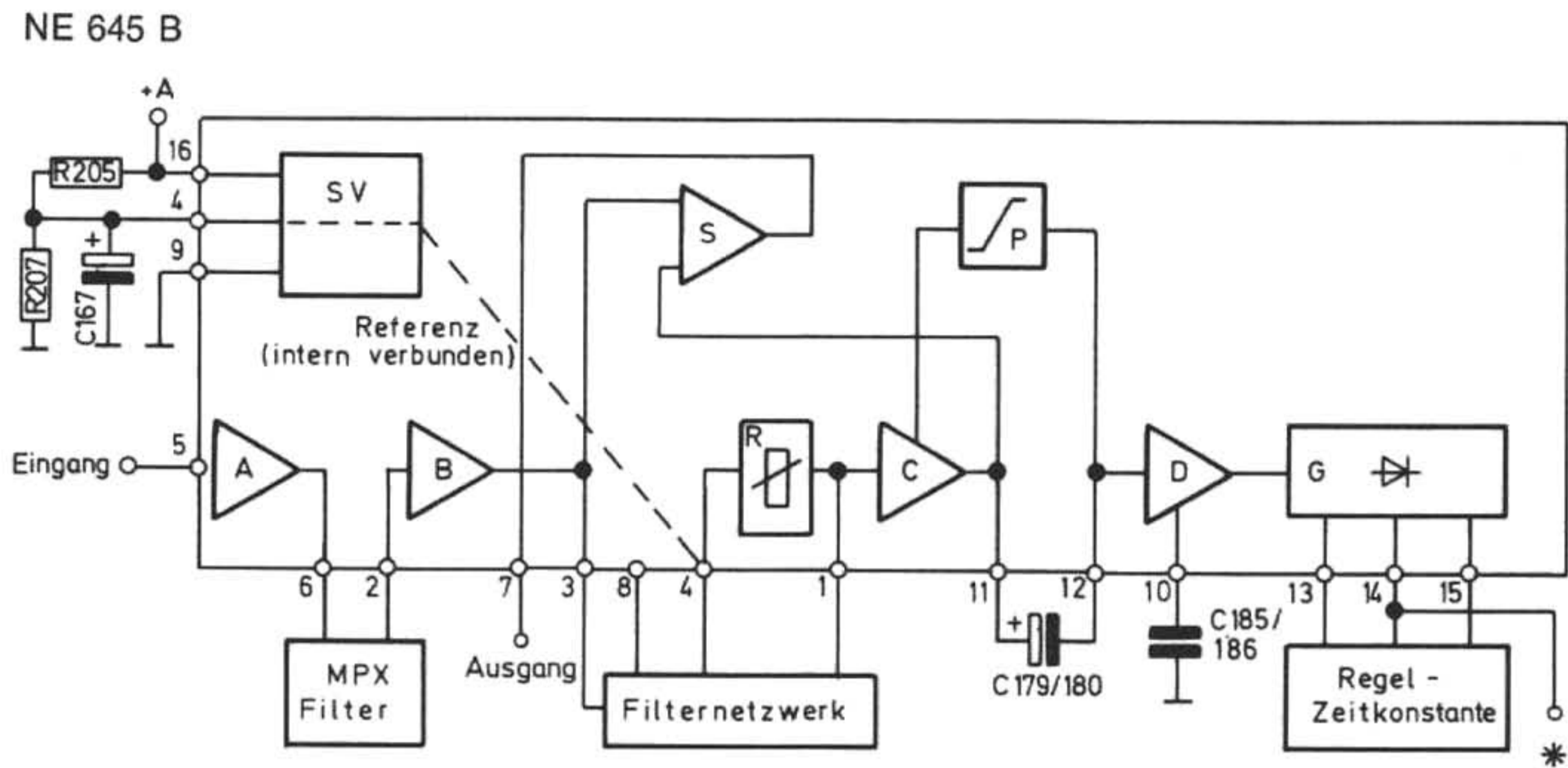
⚠ FÜR DIE GERÄTESICHERHEIT ABSOLUT NOTWENDIG UND ENTSPRECHEND DEN RICHTLINIEN DES VDE BZW. IEC IM ERSATZFALL DURFEN NUR BAUTEILE MIT GLEICHER SPECIFICATION VERWENDET WERDEN.
 ⚠ ABSOLUTELY NECESSARY FOR THE SAFETY OF THE SET, THESE COMPONENTS MEET THE SAFETY REQUIREMENTS ACCORDING TO VDE OR IEC, RESP. AND MUST BE REPLACED BY PARTS OF SAME SPECIFICATION ONLY.
 ⚠ ABSOLUMENT NECESSAIRE POUR LA SECURITE DE L'APPAREIL ET CONFORME AUX REGULATIONS VDE ET IEC. EN CAS DE REMPLACEMENT, UTILISER QUE DES COMPOSANTS AVEC LES MEMES SPECIFICATIONS.
 ⚠ NECESSARI PER LA SICUREZZA DELL' APPARECCHIO E SONO CONFORMI ALLE NORME DI SICUREZZA VDE E IEC. IN CASO DI SOSTITUZIONE IMPIEGARE QUINDI SOLTANTO PEZZI IN RICAMBIO ORIGINALI.

ÄNDERUNGEN VORBEHALTEN
 ALTERATIONS RESERVED
 MODIFICAZIONI RISERVATE
 CON RISERVA DI MODIFICA

GRUNDIG
CF 400
 (32069-906.00)
CF 4000
 (32093-906.00)
CBF 400
 (32059.906.00)

C	249	102	103	150	146	149	104	106	801	107	802	147	109	108	113	214	803	115	116	117	118	143	119	120	144	122	24	123	125	126	135	127	128	136	130	131	132	133	134	148	143	249	243	242	241	240	239	238	237	236	235	234	233	232	231	230	229	228	227	226	225	224	223	222	221	220	219	218	217	216	215	214	213	212	211	210	209	208	207	206	205	204	203	202	201	200	199	198	197	196	195	194	193	192	191	190	189	188	187	186	185	184	183	182	181	180	179	178	177	176	175	174	173	172	171	170	169	168	167	166	165	164	163	162	161	160	159	158	157	156	155	154	153	152	151	150	149	148	147	146	145	144	143	142	141	140	139	138	137	136	135	134	133	132	131	130	129	128	127	126	125	124	123	122	121	120	119	118	117	116	115	114	113	112	111	110	109	108	107	106	105	104	103	102	101	100	99	98	97	96	95	94	93	92	91	90	89	88	87	86	85	84	83	82	81	80	79	78	77	76	75	74	73	72	71	70	69	68	67	66	65	64	63	62	61	60	59	58	57	56	55	54	53	52	51	50	49	48	47	46	45	44	43	42	41	40	39	38	37	36	35	34	33	32	31	30	29	28	27	26	25	24	23	22	21	20	19	18	17	16	15	14	13	12	11	10	9	8	7	6	5	4	3	2	1	0
R	266	201	01	161	801	166	109	104	107	106	108	103	110	102	111	162	113	115	116	803	114	118	160	802	117	804	221	222	223	224	225	226	227	228	229	230	231	232	233	234	235	236	237	238	239	240	241	242	243	244	245	246	247	248	249	250	251	252	253	254	255	256	257	258	259	260	404	401	403	22	222																																																																																																																																																																																																																							

IC-Innenbeschaltung

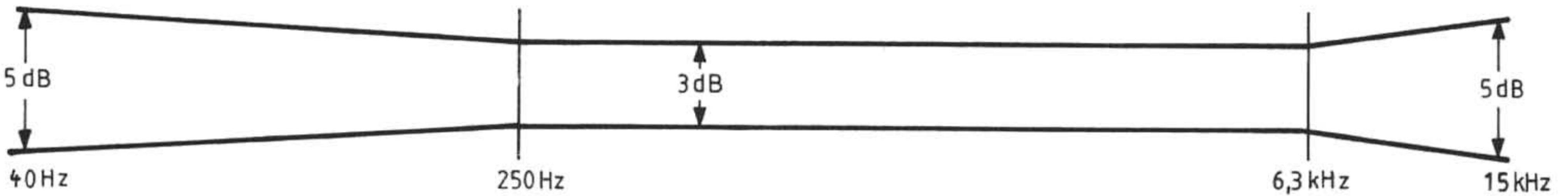


SV = Spannungsversorgung
 A = Eingangsverstärker
 B = Nachverstärker
 C = Verstärker des Nebenkanaals
 D = Impedanzwandler für Gleichrichter

G = Gleichrichterblock
 R = variabler Widerstand (Stellglied)
 P = Pegelbegrenzerstufe
 S = Summenverstärker

* externe DC-Offsetspannung für Dolby Ein-Aus

Frequenzgangtoleranzfeld



Servicemittel / Meßgeräte

Testbandcassette 454	Sach-Nr. 35079-016.00
Testbandcassette 458 B	Sach-Nr. 35079-009.00
Testbandcassette 466 B	Sach-Nr. 35079-010.00
Drehmoment-Meßcassette 456	Sach-Nr. 35079-014.00
Bandlaufcassette 459	Sach-Nr. 35079-008.00
Schmiermittelsatz	Sach-Nr. 72003-741.00
Siliconpaste	Sach-Nr. 72004-167.00

Gleichlaufanalysator	GA 1000	Bestell-Nr. GUF 55-15
RC-Generator	TG 6	Bestell-Nr. GUE 14-30
Millivoltmeter	MV 60	Bestell-Nr. GUC 28-00
Klirranalysator	KM 5A	Bestell-Nr. GUC 45-10
Millivoltmeter	MV 1000	Bestell-Nr. GUC 50-00
Digitalmultimeter	DM 14	Bestell-Nr. HUC 00-50

Die aufgeführten Servicemittel und Meßgeräte können von der GRUNDIG-Niederlassung bezogen werden.

1. Leistungsaufnahme CF 400 / CF 4000

Bei eingelegter Cassette C 90 (unbespielt) und Dolby NR aus Aufnahme „START“ ohne Signal, Bandsortenwahlschalter; Me

$$P \leq 8,5 \text{ W}$$

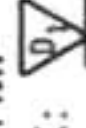





Betriebsspannungen CF 400 / CF 4000

Bei Netzbetrieb $U = 220 \text{ V} \pm 2\%$
 $f = 50/60 \text{ Hz}$
 $+A = 19,0 \dots 21,0 \text{ V}$
 $+B = 16,3 \dots 17,0 \text{ V}$

Betriebsspannungen CBF 400

$U_{\sim} = 19,0 \dots 21,0 \text{ V}$
 $J_{\sim} = 315 \dots 345 \text{ mA}$
 $+A = 21,8 \dots 24,2 \text{ V}$
 $+B = 15,7 \dots 17,3 \text{ V}$

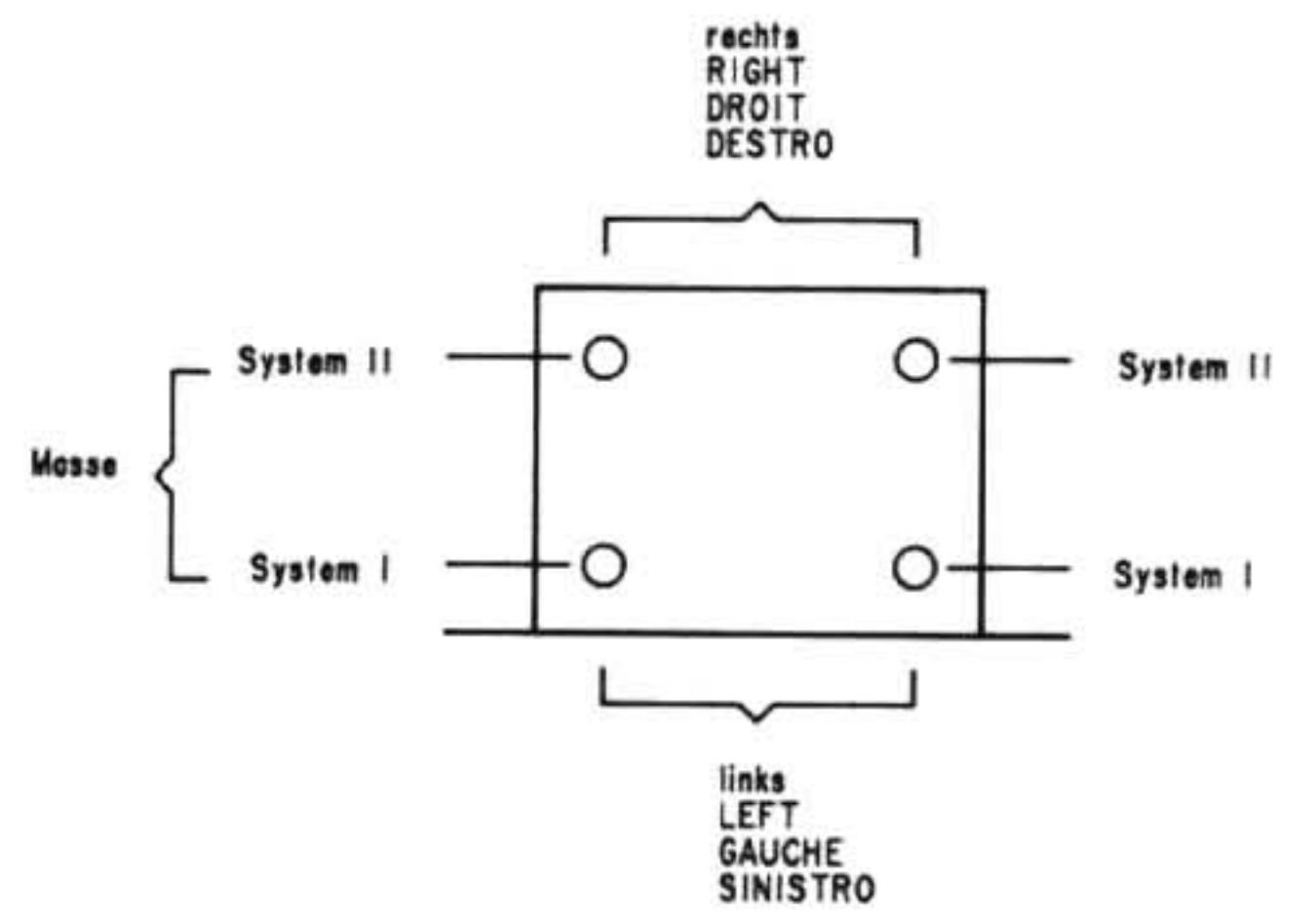
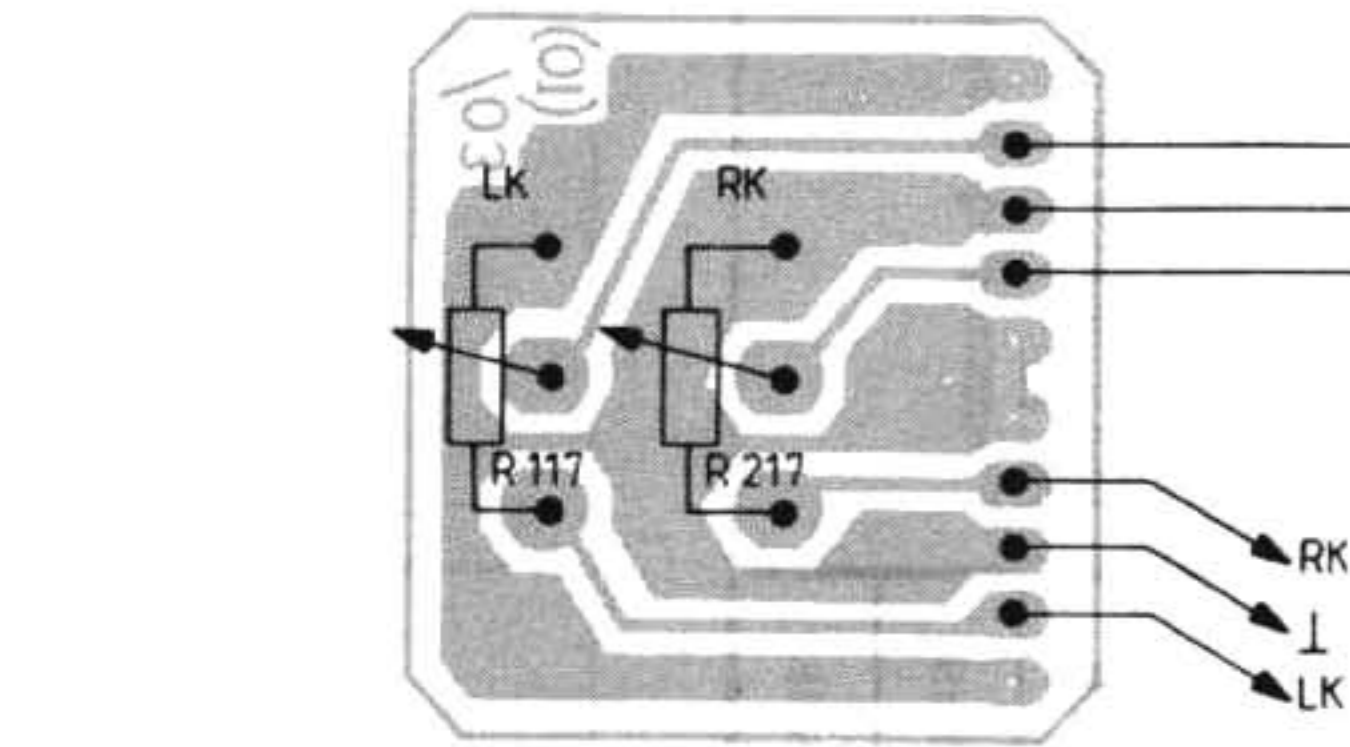
AENDERUNGEN VORBEHALTEN !
 ALTERATIONS RESERVED !
 MODIFICATIONS RESERVEES !
 CON RISERVA DI MODIFICA !

Messung	Betriebsart	Einspeisung		Anforderung		Hinweise
		Eingang	Frequenz	Ausgang	U _e	
2. Fremdwiedergabe-Bezugsbandabtaetung						
a. Dolby-0-Pegel (Einstellung)	<ul style="list-style-type: none"> Bandartenwahlschalter in Stellung Cr-Band Testbandcassette 458 B Dolby NR aus Wiedergabe Start	Seite A Teil 2	315 Hz	MS 8 an MP LK:  RK: 	U _a = 725 mV ± 0,5 dB (Bei Verwendung eines Testbandes mit 200 pWb je mm Spurbreite: U _a = 580 mV ± 0,5 dB)	Einstellung LK: R 118 RK: R 218 (Dolby-0)
b. Frequenzgang-Linearisierung	<ul style="list-style-type: none"> Der 315 Hz-Wiedergabe-Pegel entspricht einer Vollpegelaufzeichnung. Zur Berechnung des Frequenzganges ist daher nur 1/10 (-20 dB) des 315 Hz-Wiedergabe-Pegels zu verwenden. 	Seite A Teil 2,3	315 Hz 12,5 kHz	MS 7	U _a , 315 Hz = 0 dB U _a , 12,5 kHz = 0 dB U _a , 315 Hz U _a , 12,5 kHz notieren für Pkt. 3a	Wenn U _a , 12,5 kHz / U _a , 315 Hz mehr als +1,5 dB ansteigt: Korrektur durch unterbrechen von C 102 und C 202
c. Frequenzgang			40 Hz 315 Hz 12,5 kHz	MS 7	Frequenzgangtoleranzfeld siehe Seite	Grenzfrequenz f _u = 31,5 Hz f _o = 14 kHz
3. Eigenaufnahme-Wiedergabe						
a. Frequenzgang-Linearisierung (Einstellung)	<ul style="list-style-type: none"> Bandartenwahlschalter in Stellung Cr-Band Testbandcassette 458 B (Leerbandteil, Seite B) Dolby NR aus Pegelregler „Record“ -20 dB a. Aufnahme Start b. Wiedergabe Start	MS 1	12,5 kHz	MS 7	42 mV U _e konst.	Einstellung LK: C 301 RK: C 302 (Vormagnetisierung) Frequenzgang-Linearisierung Pkt. 2c. Bezugsbandabtaetung muß erfüllt sein.
b. Frequenzgang	<ul style="list-style-type: none"> Bandartenwahlschalter in Stellung Cr-, Fe-, FeCr-, Me-Band Testbandcassette entsprechend des Bandartenwahlschalters einlegen Dolby NR aus Pegelregler „Record“ -20 dB a. Aufnahme Start b. Wiedergabe Start Bandartenwahlschalter, Testbandcassette und Dolby NR-Schalter entsprechend der Aufnahme	MS 1	30 Hz ↓ 14 kHz	MS 7	42 mV	a. Aufnahme Dolby NR aus b. Wiedergabe Frequenzgangtoleranzfelder siehe Seite
c. Empfindlichkeit (Einstellung)	<ul style="list-style-type: none"> Bandartenwahlschalter in Stellung Cr-Band Testbandcassette 458 B (Leerbandteil) Dolby NR aus Pegelregler „Record“ -20 dB a. Aufnahme Start b. Wiedergabe Start	MS 1	333 Hz	MS 8 an MP LK:  RK: 	420 mV	Einstellung LK: R 156 RK: R 256 (Aufsprechstrom)
(Überprüfung)	<ul style="list-style-type: none"> Bandartenwahlschalter in Stellung Fe-, FeCr-, Me-Band Testbandcassette entsprechend des Bandartenwahlschalters einlegen Dolby NR aus Pegelregler „Record“ -20 dB a. Aufnahme Start b. Wiedergabe Start	MS 1	333 Hz	MS 8 an MP LK:  RK: 	420 mV	a. Aufnahme U _e = 300 mV b. Wiedergabe U _e = 300 mV a. Aufnahme U _e = 300 mV b. Wiedergabe U _e = 300 mV ± 1 dB

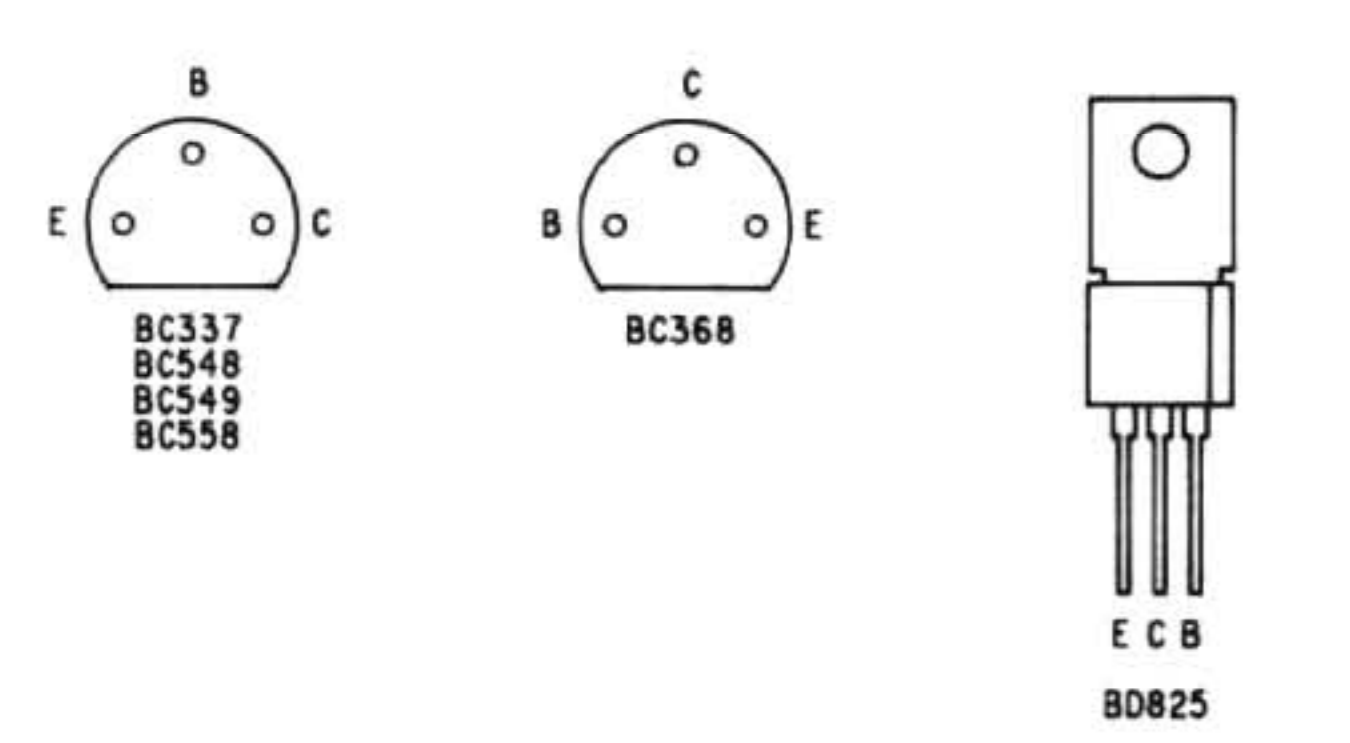
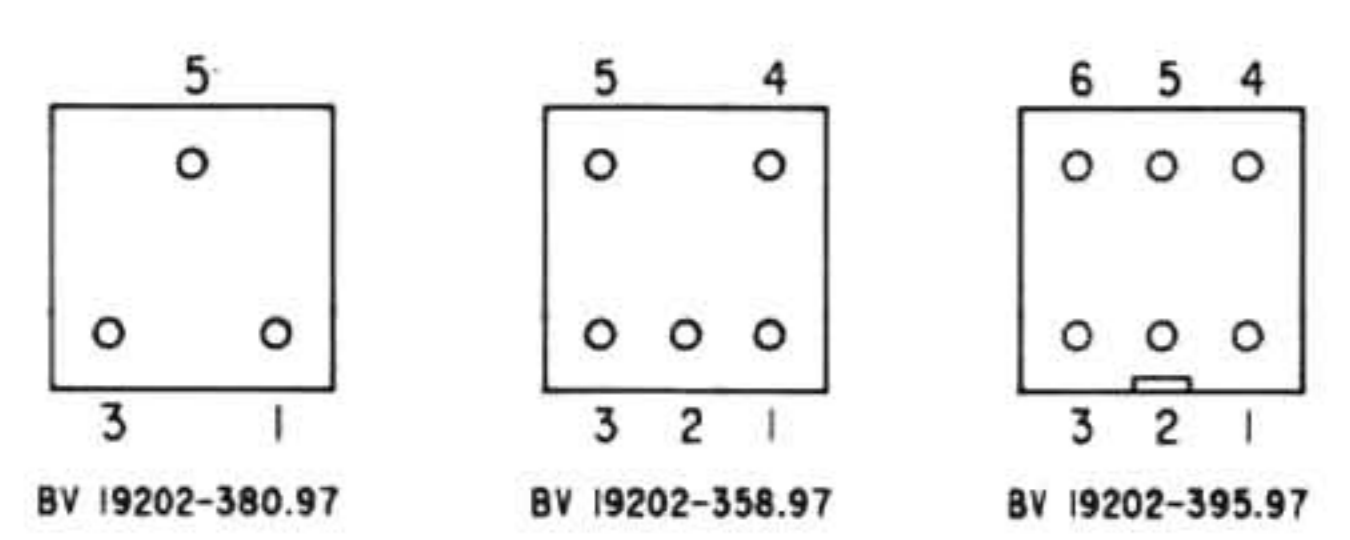
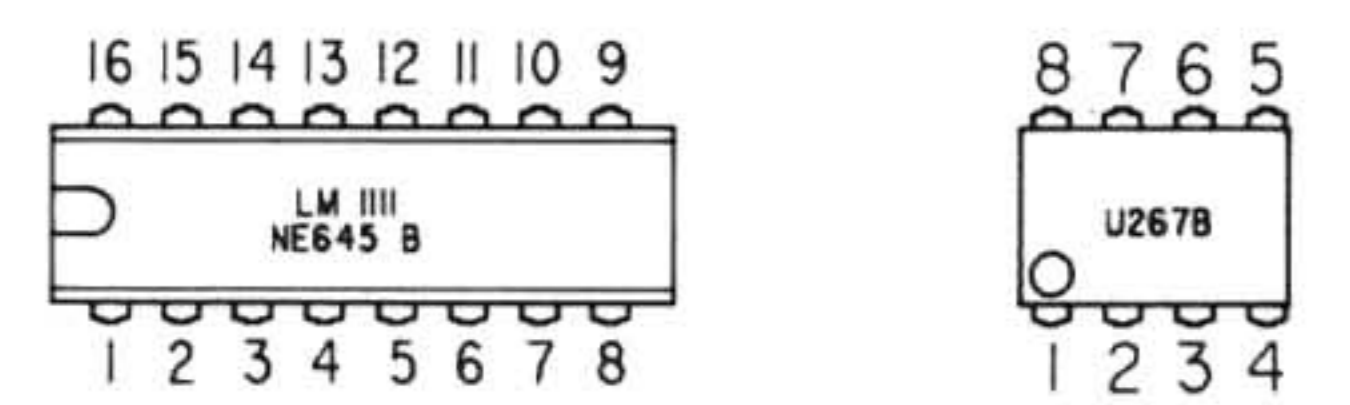
Pegelregler-Platte, Lötseite
LEVEL-CONTROL-BOARD, SOLDER SIDE
C. I. REGLAGE NIVEAU, COTE DES SOUDURES
PIASTRA REGOL. LIVELLO, LATO SALDATURE

Verstärker-Platte, Lötseite
AMPLIFIER BOARD, SOLDER SIDE
C. I. AMPLIFICATEUR, COTE DES SOUDURES
PIASTRA AMPLIFICATORE, LATO SALDATURE

Netzteil-Platte, Lötseite
PSU-BOARD, SOLDER SIDE
C. I. ALIMENTATION, COTE DES SOUDURES
PIASTRA-ALIMENTATORE, LATO SALDATURE

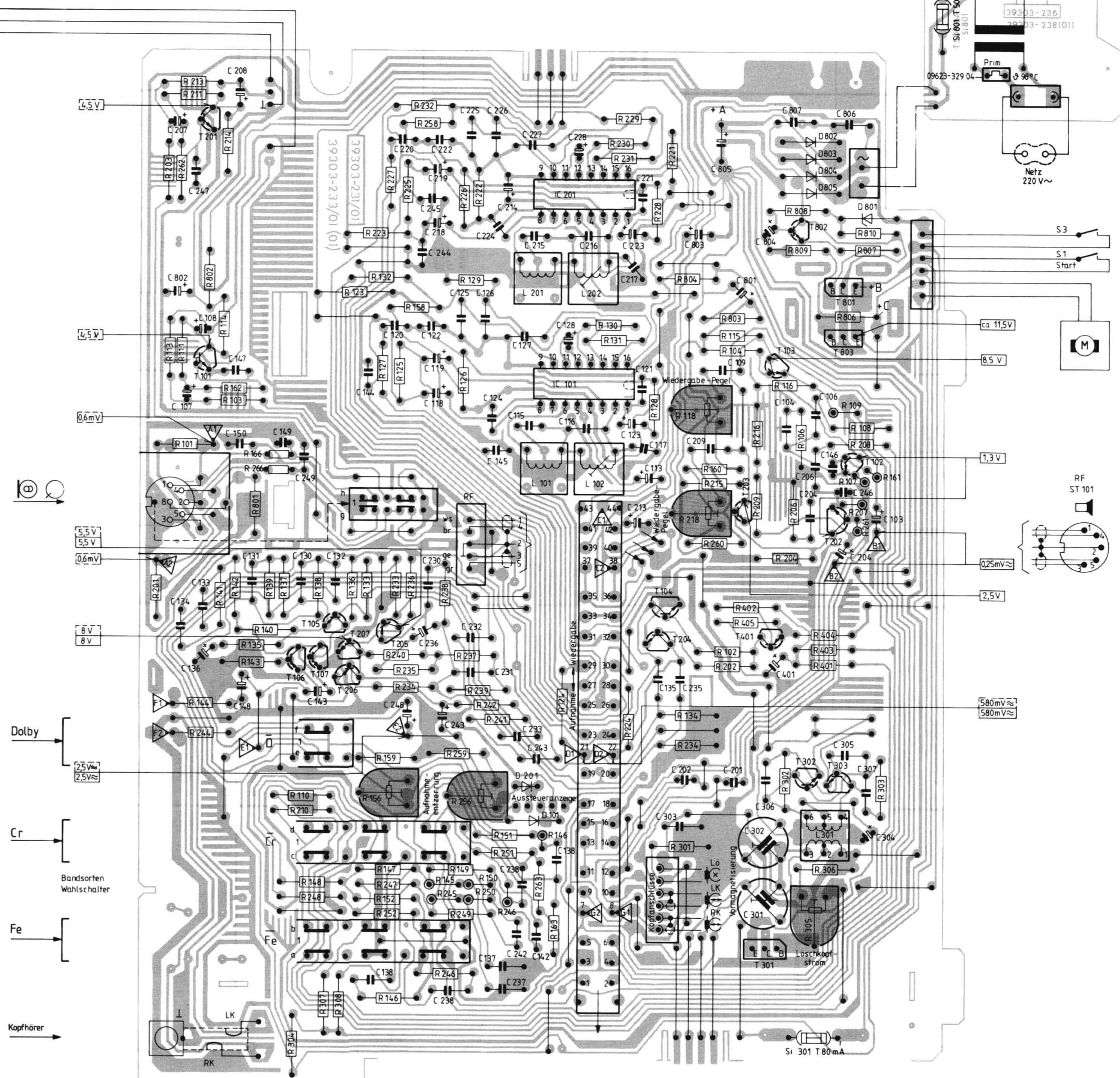


Kopfschlüsse
 HEAD CONNECTIONS
 CONNEXIONS DE TETE
 CONNESSIONI DELLA TESTINA
 39511 - 809.97

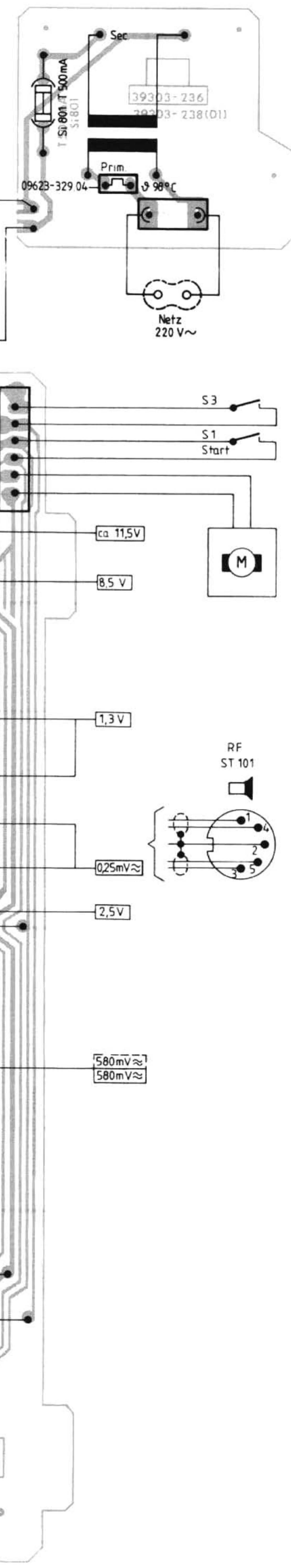


GLEICHSPANNUNG GEMESSEN BEI NENNSPANNUNG OHNE SIGNAL GEGEN MASSE. EINGANGSWIDERSTAND DES VOLTMMETERS R_i > 1 MEGOHM.
 DC-VOLTAGES MEASURED AGAINST MINUS AT NOMINAL VOLTAGE AND NO SIGNAL. INPUT RESISTANCE OF VOLTMETER R_i > 1 MEGOHM.
 TENSIONS CONTINUES MESUREES PAR RAPPORT A NEGATIF A UNE TENSION NOMINALE ET SANS SIGNAL. LA RESISTANCE D'ENTREE DU VOLTMETRE DOIT ETRE R_i > 1 MEGOHM.
 TENSIONE MISURATO CON FUNZIONAMENTO A TENSIONE NOMINALE VERSO MASSA. SENZA SEGNALE. RESISTENZA D'INGRESSO DEL VOLTMETRO R_i > 1 MEGOHM.







GRUNDIG
CF 400 / CF 4000
CBF 400



Dolby
 Cr
 Fe
 Kopfhörer



Messung	Betriebsart	Einspeisung		U _e	Anforderung		Hinweise																						
		Eingang	Frequenz		Ausgang																								
d. Klirrfaktor / Vollpegel	<ul style="list-style-type: none"> - Bandartenwahlschalter in Stellung Cr; Fe-, FeCr-, Me-Band - Testbandcassette entsprechend des Bandartenwahlschalters einlegen - Dolby NR aus - Pegelregler „Record“ -20 dB <p>a. Aufnahme Start</p> <p>b. Wiedergabe Start Bandartenwahlschalter, Testbandcassette und Dolby NR Schalter entsprechend der Aufnahme</p>	MS 1	333 Hz	840 mV	MS 7	a. Aufnahme U _o = 580 mV																							
					MS 7	b. Wiedergabe U _{o, Cr} = 580 mV ± 0,5 dB K ₃ = 4% U _{o, Fe, Me} = 580 mV ± 1 dB K ₃ = 2% U _{o, FeCr} = 580 mV ± 1 dB K ₃ = 2,5%																							
f. Störspannung über Band Fremdspannung eff. DIN Geräuschspannung Kurve A eff.	<ul style="list-style-type: none"> - Bandartenwahlschalter in Stellung Cr Fe-, FeCr-, Me-Band - Testbandcassette entsprechend des Bandartenwahlschalters einlegen - Dolby NR aus und Dolby NR ein - Pegelregler „Record“ -20 dB <p>a. Aufnahme Start</p> <p>b. Wiedergabe Start</p> <p>c. Aufnahme Start</p> <p>d. Wiedergabe Start</p>	MS 1	333 Hz	U _e bei Aufnahme einstellen für U _e 580 mV bei Wiedergabe	MS 7	a. Aufnahme																							
					MS 7	b. Wiedergabe U _o = 580 mV (Wert notieren)																							
			MS 2			c. Aufnahme (Aufnahme unter a. wird gelöscht)																							
						d. Wiedergabe Fremdspannung eff. DIN Geräuschp. Kurve A eff. <table border="1" style="display: inline-table; border-collapse: collapse;"> <thead> <tr> <th>Dolby NR</th> <th>Ein</th> <th>Aus</th> <th>Ein</th> <th>Aus</th> </tr> </thead> <tbody> <tr> <td>U_{o, Cr}</td> <td>≥ 48 dB</td> <td>≥ 47 dB</td> <td>≥ 62 dB</td> <td>≥ 54 dB</td> </tr> <tr> <td>U_{o, Fe}</td> <td>≥ 48 dB</td> <td>≥ 47 dB</td> <td>≥ 59 dB</td> <td>≥ 51 dB</td> </tr> <tr> <td>U_{o, FeCr}</td> <td>≥ 48 dB</td> <td>≥ 47 dB</td> <td>≥ 62 dB</td> <td>≥ 54 dB</td> </tr> <tr> <td>U_{o, Me}</td> <td>≥ 48 dB</td> <td>≥ 47 dB</td> <td>≥ 63 dB</td> <td>≥ 55 dB</td> </tr> </tbody> </table>		Dolby NR	Ein	Aus	Ein	Aus	U _{o, Cr}	≥ 48 dB	≥ 47 dB	≥ 62 dB	≥ 54 dB	U _{o, Fe}	≥ 48 dB	≥ 47 dB	≥ 59 dB	≥ 51 dB	U _{o, FeCr}	≥ 48 dB	≥ 47 dB	≥ 62 dB	≥ 54 dB	U _{o, Me}	≥ 48 dB
Dolby NR	Ein	Aus	Ein	Aus																									
U _{o, Cr}	≥ 48 dB	≥ 47 dB	≥ 62 dB	≥ 54 dB																									
U _{o, Fe}	≥ 48 dB	≥ 47 dB	≥ 59 dB	≥ 51 dB																									
U _{o, FeCr}	≥ 48 dB	≥ 47 dB	≥ 62 dB	≥ 54 dB																									
U _{o, Me}	≥ 48 dB	≥ 47 dB	≥ 63 dB	≥ 55 dB																									
g. Übersprechen über Band	<ul style="list-style-type: none"> - Bandartenwahlschalter in Stellung Cr-Band - Testbandcassette entsprechend des Bandartenwahlschalters einlegen - Dolby NR aus - Pegelregler „Record“ -20 dB <p>a. Aufnahme Start</p> <p>b. Wiedergabe Start</p>	MS 1	1 kHz	840 mV		a. Aufnahme	Jeweils nur einen Kanal einspeisen, nicht eingespeisten Kanal mit 470 kΩ 250 pF abschließen																						
					MS 7	b. Wiedergabe $\frac{U_{o, Spur 1}}{U_{o, Spur 2}} = \frac{U_{o, Spur 2}}{U_{o, Spur 1}} \geq 30 \text{ dB}$																							

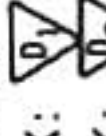

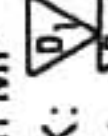
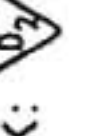
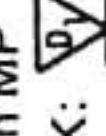

Messung	Betriebsart	Einspeisung Eingang	Frequenz	U_e	Anforderung Ausgang	Hinweise	
h. Löschdämpfung	<ul style="list-style-type: none"> – Bandsortenwahlschalter in Stellung Cr-, Fe-, FeCr-, Me-Band – Testbandcassette entsprechend des Bandsortenwahlschalters einlegen – Dolby NR aus – Pegelregler „Record“ –20 dB <p>a. Aufnahme Start</p> <p>b. Wiedergabe Start</p> <p>c. Aufnahme Start</p> <ul style="list-style-type: none"> – Pegelregler „Record“ zu d. Wiedergabe Start 	MS 1	1 kHz	U_e für U_a 580 mV einstellen	MS an MP LK:  RK:  MS 7	<p>a. Aufnahme</p> <p>b. Wiedergabe $U_a \triangleq 0$ dB Vollpegel (Wert notieren)</p> <p>c. Aufnahme</p> <ul style="list-style-type: none"> – Aufnahme unter a. wird gelöscht <p>d. Wiedergabe</p> $\frac{U_{a, \text{Vollpegel (b)}}}{U_{a, \text{gel (d)}}} \geq 66 \text{ dB}$	Messung erfolgt selektiv (1 kHz)
4. HF-Oszillator							
a. Löschfrequenz	<ul style="list-style-type: none"> – Bandsortenwahlschalter in Stellung Me-Band Aufnahme Start				MS 9 an MP 	$f = 86 \text{ kHz} \pm 10 \text{ kHz}$ Messung erfolgt am R 301	
b. Löschkopfstrom					MS 8 an MP 	$I = 180 \text{ mA}$ $\triangleq 180 \text{ mV}$ minimal 160 mA $\triangleq 160 \text{ mV}$ Einstellung: R 305 Messung erfolgt am R 301	
c. Vormagnetisierungsspannung (Einstellbereiche)	<ul style="list-style-type: none"> – Bandsortenwahlschalter in Stellung Me-, Cr-, Fe-, FeCr-Band Aufnahme Start				MS 10	$U_{VM} = 12,2 \text{ V} \dots 22,7 \text{ V}$ $U_{VM}, \text{ Cr-Band} = 17,5 \text{ V} \triangleq 0 \text{ dB}$ $U_{VM}, \text{ Me-Band} = V_{VM}, \text{ Cr} + 4,1 \text{ dB} \pm 0,5 \text{ dB}$ $U_{VM}, \text{ FeCr-Band} = V_{VM}, \text{ Cr} - 1,7 \text{ dB} \pm 0,5 \text{ dB}$ $U_{VM}, \text{ Fe-Band} = V_{VM}, \text{ Cr} - 2,6 \text{ dB} \pm 0,5 \text{ dB}$ Endgültige Einstellung erfolgt bei Pkt. 3a. Frequenzgang-Linearisierung	
5. Aufnahme-Verstärker							
a. Aufnahme-Empfindlichkeit	<ul style="list-style-type: none"> – Dolby NR aus – HF-kurzgeschlossen; über Brücke „HF kurz“ – Pegelregler „Record“ voll auf Aufnahme Start <p>Radio Mikro Platte</p>	MS 1 MS 3 MS 4	333 Hz	$84,0 \text{ mV} \pm 1 \text{ dB}$ $0,7 \text{ mV} \pm 1 \text{ dB}$ $84,0 \text{ mV} \pm 1 \text{ dB}$	MS 7 an MP LK:  RK: 	$U_a = 580 \text{ mV} \triangleq 0 \text{ dB}$	

Messung	Betriebsart	Einspeisung Eingang	Frequenz	U _e	Anforderung Ausgang	Hinweise	
b. Frequenzgang (Entzerrung)	<ul style="list-style-type: none"> - Dolby NR aus HF-kurzgeschlossen; über Brücke „HF kurz“ - Pegelregler „Record“ -20 dB - Bandartenwahlschalter in Stellung a. Cr-Band b. Fe-Band c. FeCr-Band d. Me-Band <p>Aufnahme Start</p>	MS 1	315 Hz 40 Hz 1 kHz 6,3 kHz 10 kHz 12,5 kHz 14 kHz	8,4 mV	MS 11	a. Cr-Band U _{a, 315 Hz} = 0,8 mV ± 0 dB 40 Hz = + 3,5 dB ± 1 dB 1 kHz = + 1,3 dB ± 0,5 dB 6,3 kHz = + 5,3 dB ± 0,5 dB 10 kHz = + 7,8 dB ± 1 dB 12,5 kHz = + 9,7 dB ± 1 dB 14 kHz = + 11,0 dB ± 1 dB b. Fe-Band U _{a, 315 Hz} = 0,45 mV ± 1 dB ± 0 dB 40 Hz = + 3,5 dB ± 1 dB 1 kHz = + 1,1 dB ± 0,5 dB 6,3 kHz = + 3,8 dB ± 0,5 dB 10 kHz = + 6,3 dB ± 1 dB 12,5 kHz = + 8,1 dB ± 1 dB 14 kHz = + 9,7 dB ± 1 dB c. FeCr-Band U _{a, 315 Hz} = 0,5 mV ± 1 dB ± 0 dB 40 Hz = + 3,3 dB ± 1 dB 1 kHz = + 2,2 dB ± 0,5 dB 6,3 kHz = + 6,3 dB ± 0,5 dB 10 kHz = + 8,3 dB ± 1 dB 12,5 kHz = + 9,9 dB ± 1 dB 14 kHz = + 11,3 dB ± 1 dB d. Me-Band U _{a, 315 Hz} = 0,7 mV ± 1 dB ± 0 dB 40 Hz = + 3,7 dB ± 1 dB 1 kHz = + 1,3 dB ± 0,5 dB 6,3 kHz = + 5,4 dB ± 0,5 dB 10 kHz = + 7,8 dB ± 1 dB 12,5 kHz = + 9,6 dB ± 1 dB 14 kHz = + 11,0 dB ± 1 dB	Einstellung: LK: R 156 RK: R 256
c. Kopfstromeinstellbereich	<ul style="list-style-type: none"> - Dolby NR aus HF-kurzgeschlossen; über Brücke „HF-kurz“ - Pegelregler „Record“ -20 dB - Bandartenwahlschalter in Stellung a. Cr-Band b. Fe-Band c. FeCr-Band d. Me-Band <p>Aufnahme Start</p>	MS 1	315 Hz 40 Hz 1 kHz 6,3 kHz 10 kHz 12,5 kHz 14 kHz	84 mV	MS 11	Einstellung: LK: R 156 RK: R 256	

6. Wiedergabe-Verstärker

a. Wiedergabe-Empfindlichkeit	<ul style="list-style-type: none"> - Bandartenwahlschalter in Stellung - Cr-Band - Dolby NR aus Wiedergabe Start 	MS 6	333 Hz	19,5 mV ... 27,6 mV	MS 8 an MP LK: RK:	Einstellung: LK: R 118 RK: R 218 (Dolby-0) Entgültige Einstellung erfolgt bei Pkt. 2a
b. Wiedergabe-Frequenzgang 70 µs mit C 102 und C 202	<ul style="list-style-type: none"> - Bandartenwahlschalter in Stellung - Cr-Band - Dolby NR aus Wiedergabe Start 	MS 6	333 Hz			U _{a, 333 Hz} = + 0 dB 40 Hz = + 13,0 dB ± 1,0 dB 1 kHz = - 9,3 dB ± 0,5 dB 6,3 kHz = - 16,1 dB ± 0,5 dB 10 kHz = - 14,0 dB ± 0,5 dB 12,5 kHz = - 12,5 dB ± 1 dB 14 kHz = - 11,4 dB ± 1 dB 6,3 kHz = - 16,6 dB ± 1,0 dB 10 kHz = - 15,5 dB ± 0,5 dB 12,5 kHz = - 15,0 dB ± 1 dB 14 kHz = - 14,5 dB ± 1 dB

ohne C 102 und C 202

Messung	Betriebsart	Einspeisung		Anforderung		Hinweise	
		Eingang	Frequenz	U _e	Ausgang		
c. Wiedergabe-Frequenzgang 120 µs mit C 102 und C 202 ohne C 102 und C 202	<ul style="list-style-type: none"> — Bandsortenwahlschalter in Stellung Fe-Band — Dolby NR aus Wiedergabe Start	MS 6	333 Hz		U _{a, 333 Hz} $\hat{=}$ 0 dB 40 Hz = +13,0 dB \pm 1,0 dB 1 kHz = - 8,7 dB \pm 0,5 dB 6,3 kHz = -11,7 dB \pm 0,5 dB 10 kHz = - 8,8 dB \pm 0,5 dB 12,5 kHz = - 6,9 dB \pm 1 dB 14 kHz = - 6,0 dB \pm 1 dB 6,3 kHz = -12,2 dB \pm 0,5 dB 10 kHz = -10,3 dB \pm 0,5 dB 12,5 kHz = - 9,4 dB \pm 1 dB 14 kHz = - 9,1 dB \pm 1 dB		Leercassette verwenden
d. Fremdspannung eff. DIN Geräuschspannung Kurve A eff. ohne C 102 und C 202	<ul style="list-style-type: none"> — Bandsortenwahlschalter in Stellung Cr-Band — Dolby NR aus und Dolby NR ein Wiedergabe Start	Leercassette			MS 7 Fremdspg. Geräuschspg. eff. DIN Kurve A Spitze Dolby NR aus \leq 2,2 mV \leq 1,5 mV Dolby NR ein \leq 2,1 mV \leq 0,55 mV		
7. Dolby NR-Einheit							
a. Dolby NR-Kompressor	<ul style="list-style-type: none"> — Pegelregler „Record“ voll auf — Dolby NR ein und Dolby NR aus — HF-kurzgeschlossen; über Brücke „HF-kurz“ Aufnahme Start	MS 1	40 Hz 40 Hz 2,0 kHz 6,3 kHz 10,0 kHz	U _e für U _a 580 mV einstellen U _e $\hat{=}$ 0 dB ca. 84 mV -20 dB	MS 8 an MP LK:  RK: 	U _{a, 40 Hz} = 580 mV $\hat{=}$ 0 dB U _{a, 40 Hz} = - 20 dB \pm 1 dB 2,0 kHz = -15,1 dB \pm 1,5 dB 6,3 kHz = -15,6 dB \pm 1,5 dB 10,0 kHz = -16,0 dB \pm 1,5 dB	Dolby NR aus Dolby NR ein
8. Anzeige-Baustein							
a. LED-Anzeige	<ul style="list-style-type: none"> — Dolby NR aus — Pegelregler „Record“ -20 dB Aufnahme Start	MS 1	333 Hz	U _e für U _a 580 mV einstellen	MS 8 an MP LK:  RK: 	U _a = 580 mV $\hat{=}$ 0 dB 1. U _a = U _e + 0,5 dB (= 615 mV) \pm 0,5 dB Rote LED beginnt zu leuchten 2. U _a = 0 dB (= 580 mV) Gelbe LED leuchtet, rote LED nicht mehr	
9. 19. kHz-Filter							
a. 19 kHz-Filter	<ul style="list-style-type: none"> — Dolby NR aus — HF-kurzgeschlossen; über Brücke „HF-kurz“ Aufnahme Start	MS 1	333 Hz 19 kHz	500 mV	MS 8 an MP LK:  RK: 	U _{a, 333 Hz} = 580 mV $\hat{=}$ 0 dB U _{a, 19 kHz} auf Minimum abgleichen U _a \leq 20 mV U _{a, 333 Hz} \geq 30 dB U _{a, 19 kHz}	Einstellung: LK: L 102 RK: L 202